



Ente Federato all'UNI

20122 – Milano – Via Larga, 2
www.cig.it

LINEA GUIDA CIG N. 11

**ESECUZIONE DEGLI ACCERTAMENTI DOCUMENTALI
DELLA SICUREZZA DEGLI IMPIANTI DI UTENZA A GAS
ai sensi della deliberazione dell'Autorità per l'Energia Elettrica il Gas
ed il Sistema Idrico 6 febbraio 2014, 40/2014/R/gas**

(Edizione 2014)



Autore:

CIG – Comitato Italiano Gas

Via Larga, 2 – 20122 Milano

Tel. 02 724906 - Telefax 02 72001646

www.cig.it

Edizione giugno 2014

Questa pubblicazione non è un documento normativo. La responsabilità dei concetti espressi è unicamente degli autori.

TUTTI I DIRITTI SONO RISERVATI

Il documento è sottoposto alla tutela del diritto d'autore secondo la legislazione vigente: CIG intende avvalersi di tutti gli strumenti per tutelare il copyright.

SOMMARIO

INTRODUZIONE

- I. SCOPO E CAMPO DI APPLICAZIONE**
- II. TERMINI E DEFINIZIONI**
- III. PRINCIPALI RIFERIMENTI LEGISLATIVI E NORMATIVI**

PARTE I IMPOSTAZIONE DELL'ATTIVITA' DI ACCERTAMENTO

- 1. QUADRO LEGISLATIVO E REGOLATORIO DI RIFERIMENTO**
- 2. ESAME DELLA DOCUMENTAZIONE AI FINI DELL'ACCERTAMENTO**
- 3. L'INDIVIDUAZIONE DELLE "NON CONFORMITÀ" IN FASE DI ACCERTAMENTO**
- 4. IMPIANTI "NUOVI" PARZIALMENTE O INTERAMENTE PREESISTENTI E IMPIANTI MODIFICATI O TRASFORMATI**
- 5. DESCRIZIONE DELL'IMPIANTO GAS AI FINI DELL'ACCERTAMENTO DOCUMENTALE**
 - 5.1 Impianto gas riferibile, in tutto o in parte, a documentazione progettuale redatta da un professionista**
 - 5.2 Impianti gas soggetti alla "regola tecnica di prevenzione incendi"**
- 6. IMPIEGO DI SISTEMI O COMPONENTI O MATERIALI NON PREVISTI DALLA NORMA DI INSTALLAZIONE APPLICATA**

PARTE II ACCERTAMENTO DOCUMENTALE

- 7. PORTATA TERMICA NOMINALE COMPLESSIVA DELL'IMPIANTO GAS**
- 8. LISTA DEI PRINCIPALI CONTROLLI DA ESEGUIRE**
 - 8.1 MODULO "ALLEGATO H/40"**
 - 8.2 MODULO "ALLEGATO I/40"**
 - 8.3 ALLEGATI OBBLIGATORI**

MODULI ALLEGATI:

RTC - Rapporto tecnico di compatibilità

DP - Dichiarazione del progettista (prevenzione incendi)

Appendici

A - Contatore unico asservito a più impianti (documento formale CIG, prot. 90/03 – EB/eb del 28 ottobre 2010)

B Esempi di documentazione tecnica completa sottoposta ad accertamento documentale con esito positivo

INTRODUZIONE

La deliberazione dell’Autorità per l’Energia Elettrica il gas ed il Sistema Idrico 6 Febbraio 2014, 40/2014/R/gas (nel seguito Deliberazione 40/2014) nel riformare le disposizioni regolamentari precedentemente adottate ai sensi della deliberazione AEEG 18 marzo 2004, n. 40 e s.m.i., ha espressamente conferito mandato al CIG per l’aggiornamento della 1^a edizione (agosto 2007) delle Linee Guida n. 11, nonché per la predisposizione della seguente documentazione, indicata all’art. 2.2 lettera c) e lettera d) dell’allegato A alla richiamata deliberazione:

- Dichiarazione del progettista dell’impianto relativa al rispetto delle norme di prevenzione incendi;
- Rapporto tecnico di compatibilità per le parti di impianto preesistenti.

Assolvendo al predetto mandato, è stata redatta questa “2^a edizione” delle Linee Guida n. 11, che tiene conto della necessità di disporre di criteri di accertamento documentale sempre aggiornati e atti a garantire l’uniformità dei criteri di accertamento stessi e dei relativi esiti.

L’accertamento, come previsto dalla citata deliberazione e in conformità ai requisiti in essa prescritti, deve essere svolto da personale tecnico, dipendente o non dipendente dal distributore, avente i requisiti indicati nella stessa deliberazione.

Il nuovo provvedimento conferma l’opportunità di una separazione tra la verifica preliminare di completezza e congruenza della documentazione pervenuta al distributore (trattata nella I parte della presente guida) e il successivo accertamento (II parte della presente guida) che potrà essere effettuato solo se la documentazione è completa e atta a consentire all’accertatore di rilevare le eventuali incoerenze rispetto alle regole tecniche/norme/linee guida vigenti, che determinano l’esito “negativo” dell’accertamento stesso.

Come indicato dal modulo Allegato I/40 alla Deliberazione 40/2104, l’installatore che compila la documentazione tecnica con la quale viene descritto l’impianto gas ai fini dell’accertamento documentale, è sempre quella che si accinge a effettuarne la “messa in servizio” dopo averlo realizzato completamente o, se già in parte esistente, dopo averne controllato la compatibilità con la parte di nuova esecuzione.

I. SCOPO E CAMPO DI APPLICAZIONE

Le presenti linee guida definiscono:

- i criteri aggiornati per l'effettuazione degli accertamenti documentali relativi agli "Impianti di utenza nuovi" di cui al Titolo II e quelli modificati o trasformati di cui al Titolo III della Deliberazione 40/14.
 - il modello di «Dichiarazione del progettista dell'impianto relativa al rispetto delle norme di prevenzione incendi» (articolo 2.2 – lettera c) della Deliberazione 40/2104);
- il modello di «Rapporto tecnico di compatibilità per le parti di impianto preesistenti» (articolo 2.2 – lettera d) della Deliberazione 40/2104);

L'accertamento documentale degli impianti gas ai fini della sicurezza non comprende valutazioni di merito sul rispetto di disposizioni a carattere nazionale o locale afferenti ad altri ambiti (ad es. disciplina antincendio, regolamenti di igiene, norme ambientali o finalizzate al risparmio energetico, ...) e non strettamente inerenti l'impianto gas.

Gli accertamenti documentali consentono di attestare la coerenza degli impianti alle leggi e alle norme tecniche applicabili limitatamente a quanto rilevabile dai documenti presentati ai fini stessi dell'accertamento.

Pertanto, né la documentazione presentata, né l'esito positivo dell'accertamento della stessa sostituiscono, per qualsivoglia finalità, la Dichiarazione di Conformità che deve essere compilata e consegnata al cliente finale a cura dell'installatore, in seguito alla "messa in servizio". Tale Dichiarazione di Conformità, riferendosi all'impianto gas completo (con almeno un apparecchio allacciato) e "messo in servizio" o "rimesso in servizio", nella maggior parte dei casi si differenzierà necessariamente dalla documentazione predisposta per l'accertamento documentale, non solo per i contenuti formali (con riferimento ai moduli Allegati H/40 e I/40), ma anche per quanto attiene la modulistica tecnica obbligatoria ad essa allegata.

II. TERMINI E DEFINIZIONI

Ai sensi del presente documento valgono le definizioni di seguito riportate e quelle della deliberazione 40/2014

Accertamento [Deliberazione 40/2014]

E' l'insieme delle attività dirette ad accertare in via esclusivamente documentale che l'impianto di utenza sia stato eseguito e sia mantenuto in stato di sicuro funzionamento nei riguardi della pubblica incolumità.

NOTA L'accertamento ha esito positivo quando la documentazione esaminata risulta conforme a quanto previsto dalla legislazione e/o dalle norme tecniche o linee guida vigenti, fatta salva la sostituzione della copia del certificato di riconoscimento dei requisiti tecnico professionali dell'installatore con una copia della visura camerale riportante le stesse informazioni e fermo restando che, qualora fossero decorsi i termini di validità del certificato presentato, l'installatore dichiara, in calce alla copia del certificato, che quanto indicato nello stesso alla data della dichiarazione medesima non è variato.(...) [All. A Deliberazione 40/2014 – comma 2.4]

Accertatore [Deliberazione 40/2014]

E' il personale tecnico incaricato dall'impresa distributrice di effettuare l'accertamento.

Allacciamento di un apparecchio [UNI 7128]

Realizzazione di una connessione funzionale, tramite appositi raccordi o gruppi di allacciamento, tra l'apparecchio e la presa per lo stesso predisposta sull'impianto interno.

Cliente finale [Deliberazione 40/2014]

E' il consumatore che acquista gas per uso proprio.

Combustibile gassoso [UNI 7128]

Ogni sostanza combustibile che è in fase gassosa alla temperatura di 15 °C e alla pressione di 1013,25 mbar.

Guaina [UNI 7128]

Tubo di protezione in cui passa una tubazione gas.

NOTA 1 La guaina ha la funzione di proteggere meccanicamente il tubo gas o di convogliare eventuali trafilamenti di gas direttamente all'esterno o in altri locali idonei. L'idoneità di tali locali è precisata, caso per caso, dalle norme specifiche.

NOTA 2 Comunemente la guaina è chiamata anche "controtubo".

Impianto domestico o simile [UNI 7128]

Impianto a gas in cui gli apparecchi installati hanno tutti singola portata termica non maggiore di 35 kW (vedere NOTA). Inoltre con il termine "impianto simile" si intende indicare un impianto, destinato ad alimentare apparecchi di utilizzazione per la produzione di calore, acqua calda sanitaria e per la cottura cibi, installato in ambienti ad uso non abitativo e non considerati nel campo di applicazione di specifiche regole tecniche per la sicurezza dell'utilizzo del gas.

NOTA Alla data di pubblicazione della presente norma è in vigore il DM 12.04.1996, che prevede che più apparecchi termici alimentati a gas, di seguito denominati apparecchi, installati nello stesso locale o in locali direttamente comunicanti sono considerati come facenti parte di un unico impianto, di portata termica pari alla somma delle portate termiche dei singoli apparecchi. All'interno di una singola unità immobiliare adibita ad uso abitativo, ai fini del calcolo della portata termica complessiva, non concorrono gli apparecchi domestici di portata termica singola non superiore a 35 kW quali gli apparecchi di cottura alimenti, le stufe, i caminetti, i radiatori individuali, gli scaldi acqua unifamiliari, gli scaldabagno e i lavabiancheria.

Impianto non domestico e non simile soggetto alla deliberazione 40/2014

Impianto a gas a uso non tecnologico in ambito artigianale e industriale.

NOTA A titolo di esempio rientrano in questa definizione gli impianti afferenti all'ospitalità professionale

Impianto gas [UNI 7128]

Impianto costituito dai seguenti componenti:

- impianto interno;
- installazione e collegamenti degli apparecchi utilizzatori (apparecchi utilizzatori esclusi);
- predisposizioni edili e/o meccaniche per la ventilazione dei locali di installazione degli apparecchi;
- predisposizioni edili e/o meccaniche per l'aerazione dei locali di installazione;
- predisposizioni edili e/o meccaniche per l'evacuazione all'esterno dei prodotti della combustione ed il collegamento al camino/canna fumaria;
- predisposizioni per l'installazione di bombole o dal collegamento a recipiente fisso.

Impianto di utenza [Deliberazione 40/2014]

E' il complesso costituito dall'insieme delle tubazioni e dei loro accessori dal punto di riconsegna del gas agli apparecchi utilizzatori, questi esclusi, dall'installazione e dai collegamenti dei medesimi, dalle predisposizioni edili e/o meccaniche per l'aerazione e la ventilazione del locale dove deve essere installato l'apparecchio, dalle predisposizioni edili e/o meccaniche per lo scarico all'esterno dei prodotti della combustione e delle condense.

Impianto interno [Deliberazione 40/2014]

E' l'insieme delle tubazioni, dei raccordi e delle valvole per l'adduzione del gas, compresi tra la valvola di intercettazione del gas nel punto di riconsegna e le valvole di intercettazione del gas a monte di ogni apparecchio utilizzatore, queste ultime comprese; non comprende il gruppo di misura.

Installatore [Deliberazione 40/2014]

E' l'impresa che ha eseguito l'installazione, la messa in servizio, l'ampliamento, la trasformazione o la manutenzione straordinaria dell'impianto di utenza;

Installazione [UNI 7128]

Insieme di operazioni finalizzate alla messa in opera (totale o parziale) di un impianto gas e/o di apparecchi; può comprendere anche la messa in servizio.

NOTA L'installazione di un impianto gas, nel caso più generale, comprende varie fasi:

- ideazione della configurazione geometrica e funzionale;
- scelta e reperimento dei materiali, dei componenti e degli apparecchi;
- fissaggio degli elementi;
- assemblaggio delle parti;
- posa e collegamento degli apparecchi;
- messa in servizio dell'impianto.

Installazione e collegamenti degli apparecchi utilizzatori [UNI 7128]

Collegamento fisico, per mezzo di apposite connessioni (per esempio, tubi flessibili, tubi rigidi, ecc.), tra l'impianto interno e gli apparecchi.

Messa in servizio [UNI 7128]

Interventi da compiere per mettere l'impianto gas in condizioni di servizio conformemente al progetto.

Norme tecniche applicabili

Alla data di pubblicazione delle presenti Linee Guida n.11, le norme tecniche vigenti in Italia, sono:

- per la progettazione e per l'installazione degli impianti gas, le UNI 7129, UNI 8723 e UNI 11528, rispettivamente “**applicabili**” secondo i criteri richiamati nel punto 7;
- per la messa in servizio degli impianti gas le UNI 7129 e UNI 11528.

NOTA Oltre alle norme tecniche sopra richiamate è in vigore il DM 12/4/96 e la Circolare Min. Int. n. 6181 del 8-05-2014

Portata termica nominale [Q_n] [UNI 7128]

Valore della portata termica dichiarato dal produttore; può essere un numero unico oppure essere compreso fra un numero minimo ed uno massimo. Unità di misura: kW.

Posa di un apparecchio [UNI 7128]

Installazione di un apparecchio, nel luogo predefinito, sia esso di tipo fisso che mobile. La posa può comprendere o meno i collegamenti con i sistemi di evacuazione dei prodotti della combustione, ma non comprende il collegamento tra l'apparecchio e l'impianto interno.

Predisposizioni (o punti terminali dell'impianto) [UNI 7129]

Punti terminali dell'impianto interno ai quali il progettista ha assegnato una specifica portata termica massima prelevabile. Sono dotate di un rubinetto d'intercettazione munito di un tappo filettato in uscita, se destinate all'allacciamento di un apparecchio oppure, se destinate a possibili ampliamenti futuri dell'impianto interno, sono realizzate a tenuta con idonei tappi filettati o saldati.

Nota Una predisposizione non può essere dichiarata e utilizzata come presa di pressione anche se realizzata in prossimità del “punto d'inizio” dell'impianto interno.

Pressione di prova di tenuta [K_p] [UNI 7128]

Pressione applicata all'interno della tubazione, durante la prova di tenuta. Unità di misura: mbar.

Prova di tenuta [UNI 7129]

Procedimento per il controllo della conformità della tubazione ai requisiti di tenuta.

Punto di inizio [UNI 7128]

Primo elemento dell'impianto soggetto all'applicazione della norma di installazione.

Nel caso di impianti domestici e similari alimentati da rete di distribuzione di cui alla UNI 9165 e UNI 10682, a seconda della tipologia impiantistica questo elemento può essere:

- a) il rubinetto posto immediatamente a valle del gruppo di misura;
- b) il rubinetto posto immediatamente a valle di una derivazione che alimenta un impianto domestico o similare, qualora la tubazione principale del gas a valle del gruppo di misura è asservita ad impianti di tipologia diversa da quelli ricadenti nella presente norma (per esempio: cicli produttivi, centrali termiche maggiori di 35 kW);
- c) il rubinetto posto immediatamente a valle del gruppo di riduzione qualora l'impianto di cui al punto b) sia alimentato con pressione maggiore di quella prevista dal campo di applicazione della pertinente norma di installazione.

...omissis...

Punto di riconsegna (dell'impianto di distribuzione) [Deliberazione 40/2014]

Punto di confine tra l'impianto di distribuzione e l'impianto del cliente finale, dove l'impresa distributrice riconsegna il gas per la fornitura al cliente finale.

Rivestimento protettivo [UNI 7128]

Rivestimento atto alla protezione da eventuale aggressione di agenti chimici od atmosferici di una tubazione gas. Il rivestimento protettivo non ha la funzione di convogliare eventuali trafile di gas all'esterno.

NOTA Il rivestimento protettivo evita anche i danni derivanti dai raggi solari.

III. PRINCIPALI RIFERIMENTI LEGISLATIVI E NORMATIVI

LEGGI

Legge 6 dicembre 1971, n. 1083 - "Norme per la sicurezza dell'impiego del gas combustibile".

Legge 5 marzo 1990, n. 46 - "Norme per la sicurezza degli impianti" (Restano in vigore gli articoli 8, 14 e 16, mentre i rimanenti articoli sono abrogati e sostituiti dal D.M. 22 gennaio 2008, n. 37)

D.P.R. 18 aprile 1994, n. 392 - "Regolamento recante disciplina del procedimento di riconoscimento delle imprese ai fini della installazione, ampliamento e trasformazione degli impianti nel rispetto delle norme di sicurezza"

D.P.R. 13 maggio 1998, n. 218 - "Regolamento recante disposizioni in materia di sicurezza degli impianti alimentati a gas combustibile per uso domestico"

D.P.R. 14 dicembre 1999, n. 558 - "Regolamento recante norme per la semplificazione della disciplina in materia di registro delle imprese, nonché la semplificazione dei procedimenti relativi alla denuncia di inizio di attività e per la domanda di iscrizione all'albo delle imprese artigiane o al registro delle imprese per particolari categorie di attività soggette alla verifica di determinati requisiti tecnici (numeri 94-97-98 dell'allegato 1 della legge 15 marzo 1997, n. 59)"

D.M. 12 aprile 1996 - "Approvazione della regola tecnica di prevenzione incendi per la progettazione, la costruzione e l'esercizio degli impianti termici alimentati da combustibili gassosi" e s.m.i

D.M. 22 gennaio 2008, n. 37 - "Regolamento concernente l'attuazione dell'articolo 11-*quaterdecies*, comma 13, lettera *a*) della legge n. 248 del 2 dicembre 2005, recante riordino delle disposizioni in materia di attività di installazione degli impianti all'interno degli edifici"

D.P.R. 1° agosto 2011, n. 151 - "Regolamento recante Semplificazione della disciplina dei provvedimenti relativi alla prevenzione degli incendi"

D.M. 30 aprile 2012 "Approvazione della regola tecnica di prevenzione incendi per l'installazione e l'esercizio di apparecchi di erogazione ad uso privato, di gas naturale per autotrazione"

D.M. 7 agosto 2012 "Disposizioni relative alle modalità di presentazione delle istanze concernenti i procedimenti di prevenzione incendi e alla documentazione da allegare" e s.m.i.

NORME TECNICHE

UNI 7128 Impianti a gas per uso domestico e similari alimentati da reti di distribuzione - Termini e definizioni

UNI 7129-1 Impianti a gas per uso domestico e similari alimentati da rete di distribuzione. Progettazione e installazione. Parte 1: Impianto interno

UNI 7129-2 Impianti a gas per uso domestico e similari alimentati da rete di distribuzione. Progettazione e installazione. Parte 2: Installazione degli apparecchi di utilizzazione, ventilazione e aerazione dei locali di installazione

UNI 7129-3 Impianti a gas per uso domestico e similari alimentati da rete di distribuzione. Progettazione e installazione. Parte 3: Sistemi di evacuazione dei prodotti della combustione

UNI 7129-4 Impianti a gas per uso domestico e similari alimentati da rete di distribuzione. Progettazione e installazione. Parte 4: Messa in servizio degli impianti/apparecchi

UNI 8723 Impianti a gas per l'ospitalità professionale di comunità e similare - Prescrizioni di sicurezza

UNI 9860 Impianti di derivazione di utenza del gas - Progettazione, costruzione, collaudo, conduzione, manutenzione e risanamento
(N.B. solo per i casi di punto di consegna in corrispondenza di valvola posta a monte del contatore)

UNI 10738 Impianti alimentati a gas, per uso domestico, in esercizio - Linee guida per la verifica dell'idoneità al funzionamento

UNI 10845 Impianti a gas per uso domestico. Sistemi per l'evacuazione dei prodotti della combustione asserviti ad apparecchi alimentati a gas. Criteri di verifica, risanamento, ristrutturazione e intubamento

UNI 11071 Impianti a gas per uso domestico asserviti ad apparecchi a condensazione e affini

UNI 11137 Impianti a gas per uso domestico e similare. Linee guida per la verifica e per il ripristino della tenuta di impianti interni - Prescrizioni generali e requisiti per i gas della II e III famiglia

UNI 11522 Rivelatori di gas combustibili e monossido di carbonio per ambienti domestici e similari - Installazione e manutenzione

UNI 11528 Impianti a gas di portata termica maggiore di 35 kW – Progettazione, installazione e messa in servizio

UNI/TS 11147 Impianti a gas per uso domestico. Impianti di adduzione gas per usi domestici e similari alimentati da rete di distribuzione, da bombole e serbatoi fissi di GPL, realizzati con sistemi di giunzione a raccordi a pressione per tubi metallici. Progettazione, installazione e manutenzione

UNI/TS 11340 Impianti a gas per uso domestico e similari. Impianti di adduzione gas realizzati con sistemi di tubi semirigidi corrugati di acciaio inossidabile rivestito (CSST) e loro componenti. Progettazione, installazione collaudo e manutenzione

UNI/TS 11343 Impianti a gas per uso domestico. Impianti di adduzione gas per usi domestici alimentati da rete di distribuzione, da bidoni e serbatoi fissi di GPL, realizzati con sistemi di tubazioni multistrato metallo-plastici. Progettazione, installazione e manutenzione

UNI CEN/TR 1749 Schema europeo per la classificazione di apparecchi a gas secondo il metodo di evacuazione dei prodotti della combustione (tipi)

PARTE I

IMPOSTAZIONE DELL'ATTIVITA' DI ACCERTAMENTO

1. QUADRO LEGISLATIVO E REGOLATORIO DI RIFERIMENTO

Per lo svolgimento dell'attività di accertamento, il quadro regolatorio di riferimento per questa guida, è essenzialmente costituito dalla **Deliberazione dell'Autorità per l'Energia Elettrica il Gas ed il Sistema Idrico 6 febbraio 2014, 40/2014/R/gas** (Deliberazione 40/2014).

Inoltre, dal mese di marzo 2010 é disponibile il documento Linee Guida n. 1 del Comitato Italiano Gas per la "*Compilazione della dichiarazione di conformità e degli allegati obbligatori per impianti alimentati a combustibile gassoso*" (nel seguito "**Guida compilazione**") contenente indicazioni per la corretta predisposizione degli stessi "Allegati obbligatori".

I contenuti degli "Allegati Obbligatori" indicati nella succitata Guida compilazione, limitatamente alle informazioni tecniche disponibili prima della messa in servizio dell'impianto, rispondono alle esigenze informative previste dalla Deliberazione 40/2014, anche se presentati con modulistica di differente formato.

2. ESAME DELLA DOCUMENTAZIONE AI FINI DELL'ACCERTAMENTO

L'esame della documentazione pervenuta al distributore ai fini dell'accertamento può essere suddiviso in due fasi: VERIFICA DELLA DOCUMENTAZIONE e ACCERTAMENTO.

La fase di "verifica della documentazione", riguarda la completezza e la congruenza dei documenti presentati: in particolare i moduli "Allegato H/40" e "Allegato I/40"; di questi il modulo Allegato I/40, a cura dell'installatore deve essere completo dei relativi allegati obbligatori a contenuto tecnico e del certificato di riconoscimento dei requisiti tecnico professionali dell'installatore (o della "visura camerale" riportante le stesse informazioni) che attesta l'abilitazione dell'installatore (DM 37/08, art.1, comma 2, lettera e).

In particolare la congruenza del modulo Allegato I/40 è garantita solo se suffragata dalla completezza, in termini di documenti attesi e di loro contenuti, dei documenti allegati obbligatori per il caso in esame.

La data del modulo Allegato I/40 deve essere compresa entro i 12 (dodici) mesi successivi alla data di produzione del certificato di abilitazione/visura camerale o dalla data di conferma di validità dello stesso documento espressa mediante autocertificazione in calce, a firma del titolare dell'impresa.

In caso di incompletezza o incongruenza della documentazione pervenuta, la stessa non può essere sottoposta all'accertamento e i tempi di accertamento decorreranno dalla data di ricevimento della documentazione completa e congrua secondo quanto disposto dalla deliberazione 40/2014 e s.m.i..

Solo in caso di esito positivo della verifica della documentazione è possibile procedere con l'accertamento che consiste in un controllo dettagliato dei contenuti della documentazione tecnica

(Allegati Obbligatori e ulteriori documenti tecnici) atto a rilevare la coerenza dei contenuti dei documenti presentati alle prescrizioni di legge e alle norme tecniche applicabili allo specifico impianto.

Non si effettua accertamento sulla seguente eventuale documentazione:

- a) dichiarazione del progettista dell'impianto relativa al rispetto delle disposizioni di prevenzione incendi;
- b) rapporto tecnico di compatibilità per le parti di impianto preesistenti.

Pertanto, in presenza di uno o di entrambi i predetti documenti, le operazioni in carico all'accertatore diventano:

- verifica della completezza e della corretta riferibilità dei documenti all'impianto gas in esame;
- conduzione dell'accertamento con esclusivo riferimento al modulo Allegato I/40 ed ai restanti allegati in esso richiamati.

3. L'INDIVIDUAZIONE DELLE "NON CONFORMITÀ" IN FASE DI ACCERTAMENTO

L'esecuzione dell'accertamento comporta che per ogni elemento descritto oggetto del controllo, si debba esprimere un giudizio in riferimento alle tre tipologie di risultati nel seguito riportate:

- "**a norma**", se conforme alle prescrizioni legislative e alle norme tecniche applicabili;
- "**fuori norma**" se si riscontrano non conformità rispetto alle prescrizioni legislative e alle norme tecniche applicabili;
- "**non verificabile**" quando per un elemento descrittivo "atteso" non ci sono sufficienti informazioni per esprimere il giudizio nelle due forme precedenti.

Per quanto attiene la casistica del "non verificabile", le considerazioni che seguono tengono conto, prima di tutto, dei nuovi contenuti del modulo Allegato I/40.

Nei suoi contenuti, l'Allegato I/40 è il modulo "da compilarsi a cura dell'installatore (...) **incaricato della messa in servizio dell'impianto di utenza a gas (...)**". Inoltre l'installatore, "specifica compilando" e "attesta firmando", il proprio **coinvolgimento, totale, parziale o nullo, nella realizzazione dell'impianto gas** in esame. Lo stesso installatore, per le parti dell'impianto eventualmente non realizzate:

- prende visione dell'eventuale documentazione esistente relativa all'impianto (dichiarazione di conformità, allegati obbligatori della dichiarazione di conformità, Rapporto Tecnico di Verifica - RTV, altro);
- ove necessario effettua a sua cura la verifica di compatibilità e produce il relativo *Rapporto Tecnico di Compatibilità* (mod. allegato RTC).

La documentazione tecnica presentata per l'accertamento documentale dovrà contenere elementi descrittivi esaustivi relativi ad almeno un apparecchio (previsto per l'installazione o presente) e alle necessarie associate predisposizioni.

In definitiva l'accertatore dovrà considerare, "non verificabile" un impianto gas per il quale la documentazione risulti priva di indicazioni relative ad almeno un apparecchio previsto per l'installazione o presente e alle necessarie associate predisposizioni.

Sia il "fuori norma", sia il "non verificabile" relativo ad uno o più elementi dell'impianto, tra quelli evidenziati (vedi parte II della presente linea guida), determineranno l'esito negativo dell'accertamento.

4. IMPIANTI “NUOVI” PARZIALMENTE O INTERAMENTE PREESISTENTI E IMPIANTI MODIFICATI O TRASFORMATI

Oltre al caso di “nuovo impianto” la cui realizzazione è avvenuta a cura di un unico installatore, incaricato anche della sua “messa in servizio”, l’accertamento può riguardare il caso di un nuovo impianto gas parzialmente o interamente preesistente o di un impianto modificato o trasformato.

Nel caso di impianto gas realizzato in più fasi e da più installatori, per il quale non sono reperibili le Dichiarazioni di Conformità parziali precedenti con i relativi Allegati Obbligatorî, l’Installatore incaricato della messa in servizio effettuerà i lavori di propria pertinenza ed i controlli necessari ai fini del rilascio del RTC.

Pertanto l’attestazione di compatibilità per le parti di impianto preesistenti, ai sensi di quanto disposto dalla Deliberazione 40/2014, è resa mediante la compilazione e la firma del RTC.

Come indicato nel successivo punto 5, qualora l’impianto gas sia soggetto all’obbligo di progetto a firma di un professionista o sia stato verificato da un professionista, i relativi documenti (progetto esecutivo o progetto a verifica) devono sempre essere allegati alla restante documentazione tecnica prodotta per l’accertamento documentale.

NOTA - In caso di modifica di un impianto conseguentemente allo spostamento del contatore l’installatore, ai sensi della legge e delle norme tecniche vigenti, potrebbe eseguire le prove di sicurezza richieste al termine dei lavori senza necessità di attendere la riattivazione della fornitura, e rilasciare quindi direttamente la dichiarazione di conformità al committente.

5. DESCRIZIONE DELL’IMPIANTO GAS AI FINI DELL’ACCERTAMENTO DOCUMENTALE

Oggetto dell’accertamento è la descrizione documentale dell’impianto gas.

In tutti i casi di impianti gas che in tutto o in parte sono riferiti a un progetto redatto, timbrato e firmato da un professionista, l’installatore allega copia di tale progetto alla restante documentazione tecnica.

La presenza di un progetto dell’impianto gas o di parti dello stesso, timbrato e firmato dal professionista (vedere punto 5.1) può sollevare l’installatore dalla compilazione di alcune sezioni degli allegati obbligatori, che diventerebbero una sostanziale replica di quanto già descritto dal progetto stesso.

Solo in questo caso (presenza e leggibilità nel progetto di tutti gli elementi descrittivi necessari), potrebbero pertanto essere superflue, per esempio, sia l’esecuzione del disegno, sia la compilazione della lista dei materiali e dei componenti utilizzati.

Per contro, devono sempre essere compilati dall’installatore i punti e le sezioni relativi alle predisposizioni dei locali di installazione e quelli degli apparecchi previsti dal progetto.

Questo anche a tutela dello stesso installatore che, solo in questo modo può chiarire tra l’altro, in maniera esaustiva, quali e quanti apparecchi abbia effettivamente posato, predisponendoli (per esempio per quanto attiene la disponibilità/ricambio dell’aria e lo scarico di vapori di cottura o di prodotti della combustione) al successivo allacciamento all’impianto, così come per essi prescritto dalla normativa

vigente in materia di sicurezza oppure se siano state realizzate le sole predisposizioni chiuse con tappo filettato (predisposizioni per il futuro sviluppo dell'impianto) o dotate di rubinetti chiusi con tappo filettato (predisposizioni per il collegamento di apparecchi nella fase di messa in servizio).

Di ogni "predisposizione", l'installatore è comunque tenuto sempre a conoscere, e quindi a dichiarare, almeno la portata termica (che contribuisce con il suo valore alla portata termica complessiva di dimensionamento dell'impianto di adduzione gas), l'ubicazione (all'esterno o in un vano tecnico o in altro tipo di locale interno) e, nel caso di locale interno, la condizione di aerabilità dello stesso.¹

E' fondamentale comunque che dall'insieme dei documenti presentati l'accertatore abbia a disposizione, come minimo, i contenuti previsti dalla Guida compilazione.

Nel caso di presenza del progetto, l'accertatore verificherà anche la congruenza tra quanto previsto dal progettista e quanto effettivamente realizzato o comunque descritto dall'installatore (che compila e firma il modulo Allegato I/40).

In questi casi determineranno l'esito negativo dell'accertamento:

- le eventuali non conformità rilevate rispetto a quanto previsto dalla legislazione vigente e/o norme tecniche vigenti, ancorché avallate dal progetto stesso;
- le difformità tra progetto e il lavoro eseguito che riguardano gli elementi significativi dell'accertamento, qualora le opere realizzate non rispettino la legislazione e/o le norme tecniche applicabili.

In sostanza, l'esito negativo deve essere formulato non in relazione della congruenza tra progetto e opere realizzate, ma in funzione del rispetto della legislazione e delle norme tecniche applicabili.

5.1 Impianto gas riferibile, in tutto o in parte, a documentazione progettuale redatta da un professionista

Nelle situazioni qui di seguito descritte, una documentazione di tipo progettuale, predisposta a firma di un professionista, deve integrare la documentazione standard, ai fini dell'accertamento documentale.

- 1) Nel caso in cui l'impianto gas per il quale è richiesta la fornitura abbia una portata termica superiore a 50 kW, ai sensi del DM n. 37/08 è necessario che tale impianto gas sia progettato da un "professionista iscritto negli albi professionali secondo la specifica competenza tecnica richiesta" (che indicheremo, nel seguito, come "professionista").

Ne consegue che **all'interno del set di documenti da sottoporre ad accertamento questo progetto deve essere presente.**

- 2) Nel caso in cui l'impianto gas per il quale è richiesta la fornitura comprenda o utilizzi:
 - ✓ un camino a servizio di uno o più apparecchi (o più moduli termici con collettore di scarico) con portata termica complessiva superiore a 50 kW;
 - ✓ una canna fumaria collettiva, asservita ad apparecchi con portata complessiva maggiori di 50 kW;

¹ La presa di pressione relativa al "punto d'inizio" dell'impianto interno non è una predisposizione per il futuro sviluppo dell'impianto e non è destinata a prelievi per l'utilizzo del gas, pertanto ad essa non è attribuibile un valore di portata termica.

- ✓ una canna fumaria collettiva ramificata;

è necessario che questi tipi di sistemi fumari siano progettati da un professionista.

Ne consegue che **all'interno del set di documenti da sottoporre ad accertamento:**

- nel caso di dichiarata realizzazione ex novo del sistema fumario deve essere allegata la copia del progetto;
- nel caso di sistema fumario preesistente deve almeno essere univocamente identificato il progetto con i riferimenti del progetto stesso (nominativo e numero di iscrizione all'Albo del progettista, data di realizzazione e numero del progetto). In caso di indisponibilità del progetto lo stesso deve essere sostituito da uno specifico RTC.

Nei casi descritti in dettaglio nel punto 6 riguardante l'“Impiego di sistemi o componenti o materiali non previsti dalla norma di installazione applicata” **all'interno del set di documenti da sottoporre ad accertamento deve essere presente il progetto redatto e sottoscritto da un ingegnere iscritto all'albo professionale secondo la specifica competenza tecnica richiesta.**

5.1.1 Contenuti dei progetti a cura del professionista

Il DM 37/08 prevede che i progetti contengano² almeno gli schemi dell'impianto e i disegni planimetrici, nonché una relazione tecnica sulla consistenza e sulla tipologia dell'installazione, della trasformazione o dell'ampliamento dell'impianto stesso, con particolare riguardo alla tipologia e alle caratteristiche dei materiali e componenti da utilizzare e alle misure di prevenzione e di sicurezza da adottare.

Pertanto, facendo riferimento ai progetti che potrebbero essere presenti nel set di documenti da sottoporre ad accertamento, si precisa quanto segue.

- ✓ Progetti di impianti gas: devono essere costituiti da schema, disegno planimetrico e relazione tecnica, come previsto dal DM 37/08.
- ✓ Progetti di camini/canne fumarie: devono essere costituiti da schema, disegno planimetrico e relazione tecnica, come previsto dal DM 37/08.
- ✓ Progetti per sistemi o componenti o materiali non previsti dalla norma di installazione applicata: vedere punto 6.

In ogni caso non devono sorgere dubbi in merito all'ubicazione degli apparecchi a gas e al percorso della rete che li alimenta.

Il compito dell'accertatore è di verificare la presenza nel progetto di tutti riferimenti fondamentali per la stesura dello stesso (riferimenti anagrafici dell'impianto considerato, normativa tecnica di riferimento, ecc.) e in particolare:

² Nei casi in cui è ammesso che il progetto possa essere redatto dal responsabile tecnico dell'impresa installatrice, l'elaborato tecnico è costituito almeno dallo schema dell'impianto da realizzare così come previsto dall'articolo 7, comma 2 del DM 37/08.

- ✓ la presenza di timbro e firma del professionista;
- ✓ l'assenza di evidenti, gravi anomalie (per esempio, presenza di errori/refusi del tipo: caldaia a gas di tipo "B" in un locale ad uso bagno, apparecchio a gas previsto, senza altre specificazioni, nel box auto, ecc.).

5.2 Impianti gas soggetti alla "regola tecnica di prevenzione incendi"³

Nei casi di impianti soggetti alla regola tecnica di prevenzione incendi, la documentazione richiesta ai fini dell'accertamento documentale varia in funzione della portata termica.

In particolare, ai fini dell'accertamento documentale, **per gli impianti di produzione del calore con portata termica:**

- i) minore o uguale a 116 kW** non è richiesta alcuna documentazione aggiuntiva;
- ii) maggiore di 116 kW e minore o uguale a 350 kW** (*impianti soggetti all'applicazione della regola tecnica e alle procedure di prevenzione incendi, ma per i quali non si è tenuti a richiedere al Comando Provinciale dei Vigili del Fuoco l'esame preventivo del progetto di prevenzione incendi*), è necessario che un **professionista iscritto all'Albo professionale** produca, e il cliente aggiunga alla documentazione, un'apposita **dichiarazione (mod. allegato DP)** attestante l'avvenuta elaborazione e consegna di uno specifico progetto riguardante il rispetto delle prescrizioni in materia antincendio.
- iii) maggiore di 350 kW** (*impianti soggetti all'applicazione della regola tecnica e alle procedure di prevenzione incendi e per i quali si è tenuti a richiedere al Comando Provinciale dei Vigili del Fuoco l'esame preventivo del progetto di prevenzione incendi*), è necessaria la presenza del **parere di conformità dei VVF**.

Si ricorda che l'impianto gas sottoposto ad accertamento risulta soggetto alle procedure di prevenzione incendi quando è asservito a una delle attività soggette, incluse nell'elenco aggiornato in base alle leggi vigenti in materia e presenta le caratteristiche (in genere il valore di potenzialità) indicate nella descrizione di tale attività⁴.

³ Alla data di pubblicazione di questa II edizione delle LG n. 11 sono in vigore il DM 12/4/1996 e la Circolare Min. Int. n. 6181 del 8-05-2014

⁴ A titolo esemplificativo, gli impianti gas oggetto di accertamento documentale potrebbero riguardare le seguenti attività soggette a procedure di prevenzione incendi (la Legge vigente alla data di pubblicazione delle presenti linee guida è il DPR n. 151/2011):

1) Impianto gas alimentante un impianto termico di potenzialità superiore a 116 kW, che configura la ricorrenza dell'attività n.74 "Impianti per la produzione di calore alimentati a combustibile solido, liquido o gassoso con potenzialità superiore a 116 kW";

2) Impianto gas alimentante un apparecchio di generazione combinata di calore e di energia elettrica di potenzialità complessiva superiore a 25 kW, che configura la ricorrenza dell'attività 49 "Gruppi per la produzione di energia elettrica sussidiaria con motori endotermici ed impianti di cogenerazione di potenza complessiva superiore a 25 kW".

6. IMPIEGO DI SISTEMI O COMPONENTI O MATERIALI NON PREVISTI DALLA NORMA DI INSTALLAZIONE APPLICATA

Solo per sistemi (tubazioni, giunzioni) o componenti o materiali non riportati dalle norme tecniche applicate, occorre che siano indicate, insieme alla loro descrizione, le norme UNI, CEI o di altri Enti di normalizzazione appartenenti agli Stati membri dell'Unione europea o che sono parti contraenti dell'accordo SEE⁵ (DM n. 37/08, art. 6) che prevedono l'utilizzo di tali componenti.

Inoltre, se nell'impianto risultano incorporati dei prodotti o sistemi legittimamente utilizzati per il medesimo impiego in un altro Stato membro dell'Unione europea o che sia parte contraente dell'Accordo SEE, per i quali non esistono norme tecniche di riferimento, la dichiarazione di conformità deve essere sempre corredata con il progetto redatto e sottoscritto da un ingegnere iscritto all'albo professionale secondo la specifica competenza tecnica richiesta, che attesta di avere eseguito l'analisi dei rischi connessi con l'impiego del prodotto o sistema sostitutivo, di avere prescritto e fatto adottare tutti gli accorgimenti necessari per raggiungere livelli di sicurezza equivalenti a quelli garantiti dagli impianti eseguiti secondo la regola dell'arte e di avere sorvegliato la corretta esecuzione delle fasi di installazione dell'impianto nel rispetto di tutti gli eventuali disciplinari tecnici predisposti dal fabbricante del sistema o del prodotto.

⁵ Spazio Economico Europeo

PARTE II

ACCERTAMENTO DOCUMENTALE

7. PORTATA TERMICA NOMINALE COMPLESSIVA DELL'IMPIANTO GAS

L'individuazione iniziale della portata termica nominale complessiva dell'impianto gas è di fondamentale importanza per il successivo esame del contenuto della documentazione presentata, con riferimento alle prescrizioni legislative e norme tecniche applicabili.

Per quanto attiene la portata termica nominale delle singole predisposizioni realizzate per futuri sviluppi dell'impianto o per successivo collegamento degli apparecchi, fa fede quanto dichiarato dall'installatore. Nel caso di discordanze, una volta ottenuti gli eventuali chiarimenti necessari sulle stesse, l'accertatore assume, come portata termica complessiva dell'impianto, il maggiore fra i due seguenti valori:

- a. valore della portata termica totale (dichiarato dall'installatore);
- b. valore riferito alla somma delle portate termiche degli apparecchi posati o previsti oppure delle predisposizioni (con rubinetto e tappo) allestite per l'allacciamento degli stessi apparecchi sommate alle portate termiche delle restanti predisposizioni eventualmente dichiarate.

Può essere utile riassumere qui di seguito i valori limite e i "campi" di portata termica complessiva degli impianti, indicati dalla Deliberazione 40/2014, che costituiscono i principali riferimenti per questa guida:

- portata termica minore o uguale a 35 kW
- portata termica maggiore di 35 kW e minore o uguale a 350 kW
- portata termica maggiore di 350 kW

NOTA

Si ricorda che ai fini dell'applicazione del DM 12/4/96, allo scopo di determinare se gli apparecchi domestici aventi singola portata termica non superiore a 35 kW possono essere installati nello stesso locale ad uso abitativo o debbono essere installati in centrale termica, bisogna valutare la finalità di utilizzo degli apparecchi medesimi (DM 12/4/96, art.1, comma 2)⁶.

La norma UNI 11528 specifica inoltre che nel caso di due o più apparecchi, con la medesima finalità, di singola portata termica minore di 35 kW, previsti nel medesimo locale o in locali direttamente comunicanti, con somma delle portate termiche maggiore o uguale a 35 kW asserviti a differenti contatori di gas, la norma tecnica applicabile è la UNI 7129 per i singoli impianti gas (adduzione gas ed evacuazione dei prodotti della combustione) e il DM 12/4/96 si applica per quanto attiene le prescrizioni inerenti il locale di installazione e le relative predisposizioni antincendio (ventilazione/aerazione, ecc.).

A titolo esemplificativo:

- una caldaia da 24 kW e uno scaldacqua da 18 kW, asserviti allo stesso contatore, potranno essere installati nello stesso locale ad uso abitativo, seguendo la norma UNI 7129;
- due caldaie da 24 kW, alimentate dal medesimo contatore, non potranno essere installate nello stesso locale a uso abitativo, ma dovranno essere installate in una Centrale Termica, seguendo le prescrizioni del DM 12/4/96, integrate da quelle della norma UNI 11528;
- per due caldaie da 24 kW, alimentate da due differenti contatori e installate nel medesimo locale (CT), l'impianto gas dovrà essere realizzato secondo la norma UNI 7129 mentre le misure di prevenzione incendi secondo le prescrizioni del DM 12/4/96.

⁶ L'applicazione della regola tecnica di cui al D.M. 12 aprile 1996 è obbligatoria nelle seguenti condizioni:

- In presenza anche di un singolo apparecchio avente portata termica superiore a 35 kW;
- In presenza di più apparecchi (ciascuno anche di portata termica non maggiore di 35 kW) installati nello stesso locale o in locali direttamente comunicanti, per i quali la portata termica complessiva, pari alla somma delle portate termiche dei singoli apparecchi, superi il valore di 35 kW. Si ribadisce che a norma dell'art. 1 comma 2 del DM 12/04/1996 all'interno di una singola unità immobiliare adibita ad uso abitativo ai fini del calcolo della portata termica complessiva non concorrono gli apparecchi domestici di portata termica singola non superiore a 35 kW quali gli apparecchi di cottura alimenti, le stufe, i caminetti, i radiatori individuali, gli scaldacqua unifamiliari, gli scaldabagno ed i lavabiancheria.

8. LISTA DEI PRINCIPALI CONTROLLI DA ESEGUIRE

La seguente lista di riferimento per l'accertamento è stata suddivisa in base alla modulistica pertinente (con riferimento alla Deliberazione 40/2014/R/gas) ed è predisposta per essere utilizzata sia nella fase di “verifica della documentazione”, sia nella fase di “accertamento”.

Le anomalie a carattere tecnico formale o a carattere tecnico certe o, che trovano conferma a seguito di richiesta di chiarimenti o integrazioni, comportano l'esito “negativo” dell'accertamento, con chiusura della pratica.

In tutti i casi ove sia allegato un progetto redatto a cura di un professionista iscritto all'Albo professionale **non è compito dell'accertatore, nel suo ruolo, entrare nel merito** di dimensionamenti o altre specifiche scelte di carattere progettuale non strettamente inerenti l'impianto gas.

Analogamente per tutti gli impianti soggetti alla disciplina antincendio **non è compito dell'accertatore, nel suo ruolo, entrare nel merito** delle scelte di carattere progettuale non strettamente inerenti l'impianto gas ancorché legate al rispetto di tale disciplina, in quanto di responsabilità diretta del progettista (professionista o installatore).

8.1 Modulo “Allegato H/40” (compilazione e firma a cura Cliente finale)

Elemento	Oggetto del controllo
Nominativo o Ragione sociale del richiedente	Corrispondenza con i dati della “richiesta attivazione fornitura”.
Codice fiscale (CF) o partita IVA (PIVA) del richiedente	Corrispondenza con CF/ PIVA della richiesta di attivazione.
Punto di riconsegna (PDR)	Corrispondenza con codice PDR della richiesta di attivazione.
Indirizzo di fornitura	Congruenza con l'indirizzo del PDR (se riportato nella richiesta di attivazione).
Data	Congruenza (non antecedente) rispetto alla data di inserimento (o creazione) della richiesta.
Firma	Leggibilità e eventuale presenza di deleghe, dichiarazioni, indicazioni per poter firmare, nel caso di contratti di fornitura intestati a Condominio, Associazione, Società, ecc., che figura pertanto come Cliente finale (richiedente).

8.2 Modulo “Allegato I/40” (compilazione e firma a cura installatore)

Elemento	Oggetto del controllo
In allegato al modulo Allegato I/40: Certificato o Visura Camerale di riconoscimento dei requisiti tecnico professionali dell’installatore	presenza del certificato o della visura camerale di riconoscimento dei requisiti tecnico professionali (abilitazione della impresa alla lettera e) e/o certificazione dei requisiti tecnico professionali del titolare e/o del responsabile tecnico) e che la data del documento non sia antecedente 12 (dodici) mesi rispetto alla data dell’allegato I. Nel caso il documento fosse antecedente a tale data, verificare la presenza dell’autocertificazione di validità; questa può essere scritta in calce al certificato o alla visura camerale (o allegata), ma deve essere datata (entro i 12 mesi), firmata dal titolare dell’impresa installatrice, nonché accompagnata da copia del documento valido di identità dello stesso .
Indirizzo impianto e cod. PDR	Congruenze con l’indirizzo di fornitura e il codice del PDR indicati nell’allegato H/40.
Portata termica	Congruenza con la portata termica totale indicata negli allegati tecnici obbligatori (vedere punto 7)
Normativa tecnica applicabile all’impiego ⁷	Presenza e congruenza di indicazioni esaustive: <ul style="list-style-type: none"> - per le norme, sigla (UNI, UNI EN, ecc.) e numero; - per le disposizioni legislative, tipologia (Legge, DM, ecc.), numero d’ordine (se attribuito) e data (anno) di promulgazione. -
Data	Congruenza con altre date presenti nella documentazione (es.: data certificato o visura camerale, data validità della norma applicata).
Dichiarante	Timbro e firma (leggibile) del titolare o del responsabile tecnico dell’impresa e che, nel caso di requisiti professionali attribuiti solo a una persona dell’impresa, questa persona (titolare o responsabile tecnico) sia quella che ha firmato.

⁷ Nel caso di utilizzo di materiali e componenti già normalizzati ma non ancora contemplati dalla norma di principale riferimento dichiarata (per esempio i sistemi multistrato in relazione alla norma UNI 7129), in questo campo del modulo Allegato I/40 è sufficiente l’indicazione della sola norma principale.

8.3 Allegati obbligatori

Elemento	Oggetto del controllo
Nell'insieme dei moduli: Eventuali date, timbri e firme	Che, oltre al codice PDR, se presenti, date (chiusura lavori, compilazione, ecc.), timbri impresa installatrice e firme del Resp. tecnico e/o del titolare, siano congruenti con quelli dell'Allegato I/40.
Progetto impianto gas per impianti gas di portata termica maggiore di 50 kW (con predisposizioni per aerazione, ventilazione ed evacuazione dei prodotti della combustione)	Presenza del progetto, relativo all'impianto gas, completo di timbro e firma del professionista, numero e data del progetto, nome del progettista professionista e numero di iscrizione all'albo;
Progetto di sistemi collettivi non ramificati (c.f., sistemi intubati) per l'evacuazione dei prodotti della combustione (asserviti a impianti gas con portata termica complessiva maggiore di 50 kW)	<p>Nel caso realizzazione ex novo la presenza del progetto a firma di professionista</p> <p>Nel caso di sistema preesistente l'indicazione dei riferimenti (mediante compilazione dei riferimenti: nominativo progettista, N° iscrizione al proprio Ordine/Albo professionale, data esecuzione del progetto) di un progetto del sistema collettivo redatto da un professionista o, in alternativa, il Rapporto Tecnico di Compatibilità (mod. allegato RTC) redatto da professionista</p> <p>NOTA in caso di sistemi asserviti a impianti gas con portata termica complessiva minore di 50 kW presenza di ATO o in alternativa RTC rilasciati da impresa abilitata</p>
Progetto di sistemi collettivi ramificati	<p>Nel caso realizzazione ex novo la presenza del progetto a firma di professionista</p> <p>Nel caso di sistema preesistente l'indicazione dei riferimenti (mediante compilazione dei riferimenti: nominativo progettista, N° iscrizione al proprio Ordine/Albo professionale, data esecuzione del progetto) di un progetto del sistema collettivo redatto da un professionista o, in alternativa, il Rapporto Tecnico di Compatibilità (mod. allegato RTC) redatto da professionista</p>
Impianto soggetto a regola tecnica di prevenzione incendi di portata termica > 116 kW e ≤ 350 kW	Presenza completezza e coerenza della Dichiarazione del Progettista (mod. allegato DP) relativa al rispetto delle norme di prevenzione incendi.
Impianto soggetto a regola tecnica di prevenzione incendi di portata termica > 350 kW	Presenza completezza e coerenza del parere di conformità espresso sul progetto antincendio dai VVF.

Portata termica nominale complessiva	Congruenza del valore con quello indicato nel modulo Allegato I/40 e con la somma delle potenzialità dichiarate per le singole predisposizioni; sia quelle per futuri sviluppi, sia quelle per il collegamento di apparecchi (vedere punto 7).
Disegno dell'impianto	In caso di presenza di uno schema/elaborato grafico (facoltativo per impianti non soggetti a progettazione), e qualora utilizzato anche come elenco dei materiali, indicazioni esaustive relative a tutti i materiali e componenti utilizzati, modalità di installazione e loro ubicazione. In ogni caso deve essere garantita la congruenza con le altre informazioni tecniche fornite.

Adduzione gas	
Ubicazione, intesa come luogo o locale di posa	Per ogni componente principale o per gruppo di componenti (tratte di tubazioni, gomiti, raccordi, ecc.), indicazione del luogo o del locale di installazione (giardino, parte comune interna dell'edificio, parete perimetrale esterna "p.p.e.", entrata, cucina, ecc.).
" componente"	Descrizione del tipo di componente (o il gruppo di componenti) installato (tratta di tubazione, rubinetto, gomiti, raccordi, griglia di ventilazione, ecc.).
Materiale	Precisazione del tipo di materiale (prevalente) con cui è stato realizzato il componente (es. rame, acciaio, PE, ottone, PVC, ...).
Installazione (posa/giunzioni)	Descrizione del tipo di giunzione adottata (saldatura, filettature, a pressare, ecc.) e del tipo di posa effettuata (a vista, in canaletta, interrata, in apposito alloggiamento, in scatola ispezionabile, ecc.).
Punto di inizio	Dichiarazione della sua presenza quando prevista dalla normativa tecnica applicabile all'impiego.
Presenza di pressione (relativa al punto di inizio)	Dichiarazione della sua presenza quando prevista dalla normativa tecnica applicabile all'impiego. Tale presa può essere integrata nel punto di inizio impianto o installata a valle di esso.
Valvola intercettazione generale	Dichiarazione della sua presenza quando prevista dalla normativa tecnica applicabile all'impiego
Valvola di intercettazione di utenza (una per ogni apparecchio anche di successivo collegamento)	Che i rubinetti, se non dichiarati come parte integrante dell'apparecchio, siano stati installati
Tappo filettato di chiusura delle predisposizioni	Che tutti i punti terminali dell'impianto (predisposizioni), sia quelli per i quali è previsto un successivo allacciamento di apparecchi, sia quelli destinati a un futuro ampliamento dell'impianto, siano dichiarati chiusi con un tappo filettato.
Giunto dielettrico	Che sia stato installato, in uscita, il giunto dielettrico per tutti i tratti interrati della tubazione metallica che superano la lunghezza di 3 metri. Il giunto dielettrico è sempre necessario per i tubi CSST
Giunto di transizione	Che siano stati installati i giunti di transizione alle estremità di ogni tratta di tubazione in PE interrata collegata a tubazioni di altro materiale.

Tubazione sotto traccia	La posa sottotraccia delle tubazioni è consentita esclusivamente all'interno delle unità abitative e nel pavimento dei balconi di proprietà
Guaina di attraversamento	Che sia stata installata la "guaina" negli attraversamenti dei muri perimetrali, solai, intercapedini e box
Utilizzo di materiali non previsti dalla Norma di riferimento principale	
Tipo di materiale e relativo riferimento normativo	Solo per i sistemi (tubazioni, giunzioni) non previsti dalla normativa tecnica applicata, che siano indicate norme applicabili UNI, CEI o di altri Enti di normalizzazione appartenenti agli Stati membri dell'Unione europea o che sono parti contraenti dell'accordo sullo spazio economico europeo (DM n. 37/08, articolo 6) e sia presente il progetto con specifica attestazione del professionista.
Installazione tubazione multistrato	Indicazione della corretta installazione del tubo: è vietata la posa a vista
Installazione tubazione multistrato	Indicazione della corretta installazione dei raccordi interrati (pozzetto ispezionabile) o sottotraccia (in scatole ispezionabili)
Installazione tubazioni CSST	Indicazione della corretta installazione delle tubazioni. Non è ammessa la posa a vista all'esterno dell'edificio o sottotraccia nelle parti comuni all'interno dell'edificio plurifamiliare.
Installazione tubazioni CSST	Indicazione della corretta installazione delle tubazioni. La modalità di posa interrata è ammessa, purché la tubazione sia inserita in guaina e sia installato, almeno in uscita, un giunto dielettrico.
Installazione tubazioni CSST	Che non sia stato dichiarato o evidenziato l'utilizzo di tubi CSST per il collegamento diretto ad apparecchi di tipo mobile.
Verifica (o prova) della tenuta	
Verifica della tenuta	Che la prova di tenuta delle tubazioni a gas sia dichiarata effettuata con esito positivo in conformità alla normativa tecnica applicabile all'impiego.
Apparecchi e relative predisposizioni dei locali di installazione degli apparecchi	
Predisposizioni	Che siano indicate per ogni predisposizione, sia per futuro sviluppo dell'impianto, sia per collegamento di apparecchi: ubicazione, portata termica e aerabilità del locale di installazione.

Apparecchi	Che almeno per uno degli apparecchi previsti dell'impianto gas e comunque per tutti gli apparecchi dichiarati, siano indicate: ubicazione, portata termica e necessità di ventilazione o aerazione.
Locali di installazione apparecchi	Che almeno per uno degli apparecchi previsti dell'impianto gas e comunque per tutti gli apparecchi dichiarati, siano realizzate e dichiarate le predisposizioni necessarie del relativo locale di installazione: per l'alimentazione del combustibile gassoso, per l'ingresso dell'aria di ventilazione (ove necessaria in funzione del tipo di apparecchio), per l'evacuazione dei prodotti della combustione e per il ricambio dell'aria (aerazione) del locale stesso.
Locali di installazione di più apparecchi	Nel caso di più apparecchi nello stesso locale, che sia indicata, se necessaria, la superficie dell'apertura di ventilazione o di aerazione risultante dalla somma delle necessità di tutti gli apparecchi dichiarati.
CASI PARTICOLARI PASSIBILI DI ACCERTAMENTO DOCUMENTALE	
Impianto che prevede una pluralità non ordinaria di apparecchi (o predisposizioni), servito da un unico contatore (vedere Appendice A)	La documentazione tecnica (progetto, allegati tecnici, ecc.) che deve descrivere l'impianto nella sua interezza per tutte le singole unità di utilizzo domestico o similare previste, riportando per ogni aspetto in esame, riguardante la sicurezza, i dettagli evidenziati nei precedenti punti di questa stessa lista.
Impianti previsti per l'alimentazione gas, a uso privato, di cogeneratori o assorbitori.	L'accertamento si effettua con riferimento alla legislazione e alla normativa tecnica applicabile e sulla documentazione tecnica (progetto, allegati tecnici, ecc.) che descrive l'impianto nella sua interezza riportando per ogni aspetto in esame riguardante la sicurezza i dettagli evidenziati nei precedenti punti di questa stessa lista.
Impianto a gas a uso non tecnologico derivato dall'impianto a uso tecnologico in ambito artigianale o industriale	L'accertamento può essere effettuato soltanto se esiste, sull'impianto soggetto ad accertamento (uso non tecnologico), il "punto di inizio". In questi casi infatti è possibile stabilire in modo univoco la norma applicabile alla parte soggetta all'accertamento (vedere per esempio la figura 1b) della UNI 7129-1:2008, oppure le figure 1e) o 1f) della UNI 11528:2014, oppure le figure 1b) o 1c) della UNI 8723:2010.

RAPPORTO TECNICO DI COMPATIBILITA'**DATI ANAGRAFICI DELL'OPERATORE**

Rapporto Tecnico n° _____

Il sottoscritto _____

Titolare o legale rappresentante dell'Impresa (Responsabile Tecnico) _____

Titolare o legale rappresentante dello studio (Professionista) _____

con sede nel Comune di: _____ CAP _____ (Prov. _____)

via _____ n° _____ interno _____

Tel. _____ Fax _____

e-mail _____ Cellulare _____

Partita IVA/CF. _____

iscritta nel registro delle imprese (DPR 7/12/95 n° 581) della CCIAA di _____

iscritta all'albo imprese artigiane (legge 8.8.1985, n° 443) della provincia di _____ n° _____

Iscrizione all'albo professionale degli/dei _____ di _____ n° _____

in relazione all'IMPIANTO GAS ubicato in via _____ n° _____ scala _____ piano _____ interno _____

nel Comune di _____ CAP _____ (Prov. _____)

DATI ANAGRAFICI DEL RICHIEDENTE/UTILIZZATORE/RESPONSABILE DELL'IMPIANTO

Cognome nome _____

In qualità di occupante proprietario altro specificare _____

indicare l'indirizzo di residenza solo se diverso da quello dell'impianto _____

DATI E INFORMAZIONI DELL'IMPIANTO

individuabile con: PDR (Punto di Riconsegna) n° _____ Matricola contatore n° _____

inteso come NUOVO MODIFICATO TRASFORMATO _____utilizzato per cottura cibi; riscaldamento; acqua calda sanit. climatizzazione altro (specificare) _____tipo di combustibile utilizzato Gas naturale; GPL; altro (specificare) _____**EVENTUALE DOCUMENTAZIONE DISPONIBILE** (per esempio dichiarazione di conformità parziale) __________
_____**Apparecchi presenti per una portata termica complessiva di kW _____**

Riferimento	APPARECCHI	Quantità	Tipo	Portata termica kW	Locale di installazione - marca/modello
-------------	------------	----------	------	--------------------	---

Impianto domestico e similare

n° _____	Piano cottura: <input type="checkbox"/> Senza termocoppie <input type="checkbox"/> con termocoppie		--		
n° _____	Piano cottura con forno gas: <input type="checkbox"/> Senza termocoppie <input type="checkbox"/> con termocoppie		--		
n° _____	Forno gas		--		
n° _____	Caldaia <input type="checkbox"/> solo riscaldamento <input type="checkbox"/> con produzione (acs)				
n° _____	Scaldacqua				
n° _____	Stufa				
n° _____	Radiatore a gas				
n° _____	Altro (specificare)				
n° _____	Altro (specificare)				

Impianto non domestico

n° _____	Caldaia				
n° _____	Generatore acqua calda sanitaria (acs)				
n° _____	Generatore di aria calda				
n° _____	Altro (specificare)				
n° _____	Altro (specificare)				

NOTE _____

DICHIARA di aver effettuato i seguenti controlli		Esito positivo	Note
Tutti i tipi di impianti			
1	Controllo visivo del percorso delle tubazioni dell'impianto interno	<input type="checkbox"/>	
2	Controllo materiali e sistemi di giunzione adottati per realizzare l'impianto interno	<input type="checkbox"/>	
3	Controllo dello stato di conservazione dei materiali	<input type="checkbox"/>	
4	Controllo della tenuta dell'impianto (<u>indicare il riferimento normativo/legislativo adottato</u>)	<input type="checkbox"/>	
5	Controllo di idoneità del luogo/locale di installazione degli apparecchi	<input type="checkbox"/>	
6	Controllo del collegamento degli apparecchi all'impianto	<input type="checkbox"/>	
7	Controllo della ventilazione dei locali di installazione degli apparecchi (dove necessaria)	<input type="checkbox"/>	
8	Controllo dell'aerazione dei locali di installazione degli apparecchi (dove necessaria)	<input type="checkbox"/>	
9	Controllo materiali dei sistemi di evacuazione dei prodotti della combustione a vista o ispezionabili (canali da fumo/condotti)	<input type="checkbox"/>	
10	Controllo della compatibilità tra canali/condotti di evacuazione e locali attraversati	<input type="checkbox"/>	
11	Controllo dei criteri di posa di canali/condotti di evacuazione	<input type="checkbox"/>	
12	Controllo visivo dello stato di conservazione del sistema di evacuazione	<input type="checkbox"/>	
13	Controllo della compatibilità tra apparecchi e relativi sistemi di evacuazione	<input type="checkbox"/>	
14	Controllo della compatibilità tra la pressione del locale e la tipologia degli apparecchi previsti in presenza di sistemi (apparecchi, elettroaspiratori, ecc.) che possono creare pressione negativa nel locale stesso.	<input type="checkbox"/>	
15	Controllo sistema di scarico della condensa (ove necessario)	<input type="checkbox"/>	
16	Altro (specificare)	<input type="checkbox"/>	
17	Altro (specificare)	<input type="checkbox"/>	
Per impianti non domestici, oltre ai controlli sopra indicati, DICHIARO di aver effettuato anche il:			
18	<u>Controllo</u> della compatibilità tra impianto gas e locale di installazione del/gli apparecchio/i	<input type="checkbox"/>	
19	<u>Controllo</u> della presenza e corretta posizione della valvola di intercettazione combustibile esterna al locale di installazione	<input type="checkbox"/>	
20	<u>Controllo</u> della ventilazione/aerazione del locale di installazione del/gli apparecchio/i	<input type="checkbox"/>	
21	Altro (specificare)	<input type="checkbox"/>	
L'IMPIANTO È DA CONSIDERARSI COMPATIBILE SE I SINGOLI CONTROLLI HANNO CONSEGUITO ESITO POSITIVO.			

NOTE _____

DECLINA

ogni responsabilità per sinistri a persone, animali o cose, derivanti dall'uso dell'impianto a gas senza che siano state eseguite le prove di funzionalità, o derivanti dalla manomissione delle attuali condizioni dell'impianto a gas o dal suo utilizzo improprio.

Eventuali allegati _____

A SEGUITO DEI CONTROLLI ESEGUITI E IN CONSIDERAZIONE DEGLI ESITI POSITIVI OTTENUTI, L'IMPIANTO A GAS RISULTA:

COMPATIBILE ALLA MESSA IN SERVIZIO (fatto salvo l'esito positivo dei controlli di sicurezza e di funzionalità).

data ____/____/20____

l'operatore (firma) _____ (timbro)

DICHIARAZIONE DEL PROGETTISTA

INERENTE IL RISPETTO DELLA DISCIPLINA ANTINCENDIO NEI PROGETTI PER IMPIANTI CON PORTATA TERMICA MAGGIORE DI 116 kW E MINORE O UGUALE A 350 kW

Il sottoscritto _____ (cognome e nome),
con recapito in _____ (indicare indirizzo dell'ufficio o del
domicilio, numero di telefono, indirizzo di posta elettronica certificata),
appartenente a _____ (indicare Collegio o Ordine
professionale e relativo numero di iscrizione).

relativamente all'impianto di utenza a gas ubicato nei locali siti nel comune di:

_____ (prov. _____)

via _____ n. _____ scala _____ piano _____ int _____

PDR _____

in qualità di progettista delle misure antincendio da adottare

DICHIARA

sotto la propria responsabilità – a norma degli articoli 19 e 47 del d.p.r. 28/12/2000 n.445 – e nella consapevolezza che le dichiarazioni mendaci e la falsità in atti sono punite ai sensi del codice penale e delle leggi speciali in materia di avere elaborato il proprio progetto: _____ (indicare data e numero del progetto),
commissionato da: _____ (indicare i dati del soggetto verso cui sarà emessa fattura)
e attesta che il progetto è stato elaborato nel rispetto della normativa antincendio, costituita dal D.M. 12/4/1996 e successive circolari.

OPPURE

in qualità di incaricato della verifica del rispetto della normativa antincendio nel progetto esistente

(1)

DICHIARA

sotto la propria responsabilità – a norma degli articoli 19 e 47 del d.p.r. 28/12/2000 n.445 – e nella consapevolezza che le dichiarazioni mendaci e la falsità in atti sono punite ai sensi del codice penale e delle leggi speciali in materia, di avere verificato il progetto realizzato da: _____ (indicare data, numero del progetto e nominativo e n° di iscrizione all'albo del progettista) e attesta che il progetto è stato elaborato nel rispetto della normativa antincendio, costituita dal D.M. 12/4/1996 e successive circolari.

(apporre timbro e firma leggibile del professionista)

Data _____

(1) Sezione da compilare solo nel caso in cui non risulti più reperibile il progettista delle misure antincendio.

Appendice A (informativa)

Contatore unico asservito a più impianti

S. DONATO M.SE, 28 Ottobre 2010

Ns. rif.: 90/3 = EB/eb



Comitato Italiano Gas
Ente Federato all'UNI

20097 SAN DONATO MILANESE (MI)
VIA S. SALVO, 1

Codice Fiscale 80067510158

SPORTELLO TELEFONICO:

MARTEDI' - GIOVEDI'

ORARI: DALLE 10:00 ALLE 12:00

NUMERO VERDE: 800939274

Sito internet: www.cig.it

SPETT.LE AEEG:

VIA...

CITTÀ

PREFISO ..., N ...

C.A: ING. GROSSI

C.A: ING. CISVENTO

e-mail:

fax:

Oggetto: Contatore unico asservito a più impianti.

Diverse Aziende di Distribuzione ci hanno segnalato che in casi sempre più frequenti, in ambiti prevalentemente condominiali ma talvolta anche per altre tipologie edilizie costituite comunque da più unità immobiliari, viene richiesta l'attivazione della fornitura di gas combustibile mediante "un unico contatore" che alimenta però "più impianti gas" di proprietà privata ed eserciti da più soggetti.

Nei casi di specie quindi, ai fini contrattuali si individua, di fatto, un "unico p.d.r." e, di conseguenza, un "unico cliente finale" a fronte però di una pluralità di "utilizzatori finali" il cui numero può variare in funzione del numero di unità abitative costituenti l'edificio.

La casistica dei casi di specie appare alquanto variabile.

Nella maggior parte dei casi segnalati, infatti, l'edificio è dotato di impianto centralizzato, sia per il riscaldamento sia per la produzione di acqua calda sanitaria.

In tali casi, quindi, il "contatore unico" risulterebbe asservito a un numero "variabile" di singoli impianti destinati ad alimentare "esclusivamente" i piani di cottura.

In altri casi, invece, una pluralità di singoli impianti di utilizzazione asserviti ad un unico contatore risulterebbero essere rispettivamente dotati:

- a volte, di caldaia e piani di cottura (tale condizione si verifica in edifici plurifamiliari provvisti di impianti di riscaldamento autonomo);

- altre volte, di scaldabagno e piano di cottura (tale condizione si verifica invece in edifici plurifamiliari dotati di riscaldamento centralizzato e produzione autonoma di acqua calda sanitaria).

Nei casi in esame una delle problematiche da affrontare riguarda indubbiamente la ripartizione e la suddivisione delle spese.

In alcuni dei suddetti casi, al fine di consentire una ripartizione più equa delle spese complessive relative al gas combustibile erogato, a valle del gruppo di misura "principale" vengono installati dei "sub-contatori".

In altri casi, invece, il problema non viene affrontato e la ripartizione delle spese viene effettuata mediante altri criteri: sulla base, ad esempio, dei millesimi di proprietà oppure del numero di componenti del nucleo familiare o del numero degli occupanti della singola unità abitativa.

A prescindere tuttavia dagli aspetti sopra enunciati, tipicamente e prevalentemente di carattere economico/commerciale/contrattuale, comunque correlati alla sfera condominiale, si ritiene che le suddette soluzioni impiantistiche debbano necessariamente comportare un'approfondita valutazione di merito al fine di evidenziare le tante e diverse problematiche tra le quali quelle tecniche derivanti da simili situazioni.

Al fine di sgomberare il campo da qualsiasi equivoco si fa rilevare, in primo luogo, che le diverse tipologie di asservimento sopra evidenziate non possono essere paragonate, ad esempio, a quelle tipiche di un impianto di riscaldamento centralizzato.

In tal caso, infatti, è previsto un solo contatore, un solo p.d.r., un solo impianto di utilizzazione ed un solo "cliente finale" (condominio/amministratore) intestatario del contratto di fornitura. L'impianto di utilizzazione rappresenta un "bene comune" che risulta essere disciplinato, ai fini della sicurezza impiantistica, da specifiche regole tecniche e per gli altri aspetti dal Codice Civile.

In ogni caso, negli impianti "centralizzati" il gas combustibile viene "bruciato" in un apposito locale comune (centrale termica) e trasformato in energia termica (sotto forma di acqua calda ecc.) destinata a riscaldare le singole unità abitative o a produrre acqua calda sanitaria centralizzata.

Nei casi invece presi in esame il gas erogato da "un unico contatore" non viene bruciato e trasformato in energia ma trasportato tal quale all'interno delle singole unità abitative al fine di essere di seguito utilizzato nelle diverse forme normalmente previste o prevedibili da una pluralità di soggetti.

Appare evidente che nei casi di specie, a fronte di un "unico cliente finale" intestatario del contratto di fornitura, possono sussistere una molteplicità di "utilizzatori finali".

Tale possibilità, benché non espressamente vietata, appare tuttavia non prevista e non considerata nelle attuali disposizioni legislative, normative e regolamentari vigenti, relative al settore gas.

Le problematiche che ne derivano sono molteplici. A titolo esemplificativo ma non esaustivo citiamo quelle di seguito elencate.

1. Come a Voi ben noto, un principio fondamentale stabilito dalla Direttiva Comunitaria relativa alla liberalizzazione del mercato del gas (Direttiva 98/30/CE) e dai relativi disposti legislativi di attuazione nazionali (D.Lgs. 23 maggio 2000 n. 164) consente ai clienti finali di poter cambiare, a propria discrezione, il "fornitore" (Azienda di vendita) di gas combustibile. Nei casi in esame le soluzioni impiantistiche sopra elencate non consentono ai singoli "utilizzatori finali" di beneficiare del tale principio e di poter quindi esercitare a propria discrezione un diritto fondamentale quale quello sopra riportato.

Per le Aziende di vendita, invece, nei casi di specie apparirebbe violato il principio della libera concorrenza.

2. Per i casi di specie sorgono anche ragionevoli dubbi circa le possibili problematiche correlate alla "corretta misura" del combustibile, in "tutte" le possibili condizioni di funzionamento degli impianti stessi; è infatti assolutamente necessario tenere in debita considerazione le "specifiche tecniche/caratteristiche tecniche del contatore ed i limiti di precisione dello stesso" (tra cui: portata minima, portata massima, portata di avviamento ecc.). In buona sostanza è necessario verificare la "compatibilità tra il contatore e l'impianto".

Nei casi in esame si dovrebbero pertanto tenere in debita considerazione:

- La "portata massima dell'impianto" corrispondente alla portata "complessiva" di tutti gli impianti asserviti all'unico contatore con tutti gli apparecchi di utilizzazione accesi, ciascuno alla portata termica massima nominale.
- La "portata minima dell'impianto" corrispondente a quella del singolo apparecchio di portata termica minore tra tutti quelli alimentati, con bruciatore acceso ed utilizzato alla portata termica minima.

3. Si ritiene necessario inoltre far rilevare che dal punto di vista "normativo" le soluzioni sopra prospettate presentano rispettivamente:

- Problemi relativi al corretto dimensionamento e al rispetto delle massime perdite di carico ammissibili previste dalle norme tecniche vigenti. Tale problema appare di difficile soluzione e risulta praticamente irrisolvibile nel caso in cui a valle del contatore principale siano installati dei sub-contatori, a meno di prevedere a valle dell'unico p.d.r. una pressione di fornitura in 6a specie ($\leq 0,5$ bar) anziché in 7a specie ($\leq 0,04$ bar) come attualmente previsto per i suddetti impieghi dalle norme vigenti.
- Problemi relativi alla corretta realizzazione, in particolare per quanto riguarda la parte comune di impianto. Le norme nazionali e comunitarie vigenti (UNI 7129 ed UNI EN 1775)

non prendono specificatamente in considerazione tali soluzioni impiantistiche. Ancora più problematico, sotto l'aspetto puramente normativo, appare il caso in cui, a valle dell'unico contatore, si prevedano dei sub-contatori.

4. Gli impianti in questione presentano inoltre una serie di problemi relativi alla corretta applicazione della Delibera 40/04 ai fini dell'accertamento e dell'esame documentale. Chiaramente, nei casi in esame, al fine di rispettare le "finalità preventive" della Delibera e ai fini dell'accertamento documentale, si dovrebbe fornire all'Azienda di Distribuzione la documentazione "completa" relativa a "tutti" gli impianti di utilizzazione finali. Un eventuale esito negativo, relativo anche ad uno solo degli impianti di utilizzazione finale considerati, comporterebbe l'impossibilità di attivare la fornitura (che nei casi specie sarebbe "collettiva"). Ciò potrebbe però configurarsi come una discriminazione per gli altri utilizzatori finali qualora gli altri impianti, esaminati singolarmente ed in modo parziale, dovessero risultare a norma o comunque privi di anomalie tali da giustificare l'esito negativo. Nei casi in esame l'Azienda di Distribuzione potrebbe però essere tenuta, consapevolmente o inconsapevolmente, all'oscuro dell'effettiva situazione impiantistica e non si può escludere, come peraltro già segnalati, che la richiesta di attivazione sia accompagnata dalla modulistica tecnica (allegato I e allegati obbligatori ai sensi del D.M. 37/08 – ex legge 46/90) relativa ad "un singolo impianto di utilizzazione" di un singolo utilizzatore finale. In caso di accertamento positivo del singolo impianto esaminato, ciascuno degli altri singoli impianti degli altri "utilizzatori finali" potrebbe essere successivamente e tranquillamente attivato senza alcun controllo documentale preventivo (e senza oneri accessori per l'accertamento) a discrezione semplicemente del soggetto intestatario del contratto e in funzione delle specifiche esigenze personali di qualsiasi altro singolo utilizzatore.
5. Ulteriori problemi potrebbero sorgere qualora uno degli utilizzatori finali dovesse avere la necessità di interrompere la fornitura per eventuali interventi di manutenzione ordinaria, straordinaria modifiche, ampliamenti del proprio singolo impianto;
6. Analoghi problemi potrebbero derivare dalla necessità di sospendere/interrompere la fornitura di gas combustibile ad uno o più dei singoli impianti di utilizzazione a causa o a seguito rispettivamente di:
 - Morosità del cliente finale (o di uno o più utilizzatori finali);
 - Richiesta del servizio di pronto intervento da parte di un utilizzatore finale;
 - Richiesta di chiusura per motivi di sicurezza e salvaguardia della pubblica incolumità da parte della Pubblica Amministrazione o di enti preposti alla vigilanza e ai controlli impiantistici (Comune, ASL, Vigili del Fuoco, Provincia);

Al fine di rispettare adeguatamente e applicare in modo corretto le diverse prescrizioni legislative, normative e regolamentari vigenti, in attesa di Vostri necessari riscontri in merito, si ritiene più corretto prevedere necessariamente ed obbligatoriamente un gruppo di misura per ciascun impianto di utilizzazione.

Quest'ultima scelta consente di alimentare, sezionare, realizzare, modificare, ampliare ciascun impianto in modo autonomo, indipendente e nel rispetto di tutte le regole.

Con la speranza di aver fornito elementi utili ad un corretta ed approfondita analisi del problema tali da consentire risposte e soluzioni adeguate in merito cogliamo l'occasione per porgere cordiali saluti.

Comitato Italiano Gas – CIG

Segreteria

Appendice B (informativa)

Esempi di documentazione tecnica completa sottoposta ad accertamento documentale con esito positivo

B.1 Generalità

La presente appendice fornisce alcuni esempi di documentazione tecnica, relativi a impianti realizzati, sottoposta ad accertamento, secondo i criteri delle presenti Linee Guida, ai sensi della deliberazione AEEGSI n. 40/14, con esito positivo.

Tali esempi non entrano nel merito della documentazione formale, allegato H/40 e tecnico formale, allegato I/40 che si considerano completi e coerenti.

Premesso che la Dichiarazione di Conformità deve essere compilata e consegnata al cliente finale a cura dell'installatore, in seguito alla "messa in servizio", con la documentazione tecnica aggiornata al termine di questa fase, come regola generale la documentazione tecnica da presentare ai fini dell'accertamento documentale è comunque riferibile a quella prevista dal DM 22 gennaio 2008 n. 37 (DM 37/08); più in particolare, gli allegati obbligatori alla successiva Dichiarazione di Conformità (DC) prevista dallo stesso DM 37/08.

E' pertanto opportuno ricordare che, con riferimento alla DC e agli allegati obbligatori, il DM 37/08 all'articolo 7 stabilisce:

1. Al termine dei lavori, previa effettuazione delle verifiche previste dalla normativa vigente, comprese quelle di funzionalità dell'impianto, l'impresa installatrice rilascia al committente la dichiarazione di conformità degli impianti realizzati nel rispetto delle norme di cui all'articolo 6. Di tale dichiarazione, resa sulla base del modello di cui all'allegato I, fanno parte integrante la relazione contenente la tipologia dei materiali impiegati, nonché il progetto di cui all'articolo 5.

Inoltre, per quanto riguarda il modello ministeriale della DC, questo riporta il seguente elenco degli allegati da accludere alla DC stessa; allegati da redigere a cura dell'installatore a seguito di lavori eseguiti sugli impianti:

Allegati obbligatori:

- progetto ai sensi degli articoli 5 e 7 (4);*
- relazione con tipologie dei materiali utilizzati (5);*
- schema dell'impianto realizzato (6);*
- riferimento a dichiarazioni di conformità precedenti o parziali, già esistenti (7);*
- copia del certificato di riconoscimento dei requisiti tecnico-professionali;*
- attestazione di conformità per impianto realizzato con materiali o sistemi non normalizzati (8)*

Il DM 37/08 non stabilisce le modalità grafiche o l'aspetto formale che devono avere gli allegati obbligatori ma indica genericamente i contenuti della documentazione. Circa le modalità di realizzazione degli allegati, risulta importante ricordare che la redazione completa e particolareggiata della documentazione comporta una maggiore tutela per l'installatore che ha realizzato l'intervento nel caso di successive modifiche o ampliamenti o manomissioni da parte di terzi. Allo stesso tempo una documentazione chiara ed esaustiva sull'impianto permette di agevolare le attività di accertamento documentale da parte delle aziende gas.

Gli esempi riportati intendono evidenziare gli elementi fondamentali che devono essere presenti nella documentazione per l'accertamento al fine del buon esito dello stesso, in estrema sintesi:

- Per l'impianto di adduzione del gas

La tipologia di materiali adottati, le relative tipologie di giunzioni, le modalità di posa in relazione al luogo di installazione/attraversato. Anche le caratteristiche ed il numero dei componenti risultano elementi importanti (diametri, lunghezze, numero di elementi, ecc.). Per questa parte di impianto risulta fondamentale l'indicazione dell'esito positivo della prova di tenuta e le modalità adottate per la prova stessa. E' necessario anche conoscere la portata termica di progetto/dimensionamento delle eventuali prese con tappo filettato (predisposizioni) previste per una installazione successiva.

- Per gli apparecchi di utilizzazione

La portata termica di ogni apparecchio, se necessario l'indicazione della funzione, il tipo (tipo A, B, C, cottura; tiraggio naturale o forzato), la destinazione di uso del locale di installazione, le predisposizioni per la ventilazione e l'aerazione. Inoltre per ogni apparecchio è necessaria la descrizione dei sistemi di evacuazione dei prodotti della combustione.

L'esempio 1 è suddiviso in due parti, 1a) e 1b): il primo si compone di un progetto a firma di un professionista progettista senza la presenza degli apparecchi ma con l'elenco di tutti i materiali; l'esempio 1b) è il medesimo impianto ma con gli apparecchi presenti. Per quest'ultimo oltre alla medesima documentazione dell'esempio 1a) sono riportate anche le schede degli apparecchi.

L'esempio 2 rappresenta un impianto meno complesso, che non necessita di progetto a firma di un progettista, con due apparecchi presenti. Lo schema non riporta l'elenco dei materiali, quindi la documentazione comprende anche le schede relative ai materiali in relazione del luogo di installazione (tipo di materiale, installazione all'esterno dell'edificio, a vista, interrato; interna all'unità abitativa a vista, sottotraccia), nonché le schede degli apparecchi installati.

B.2 Esempi

B.2.1 Esempio 1a) e 1b)

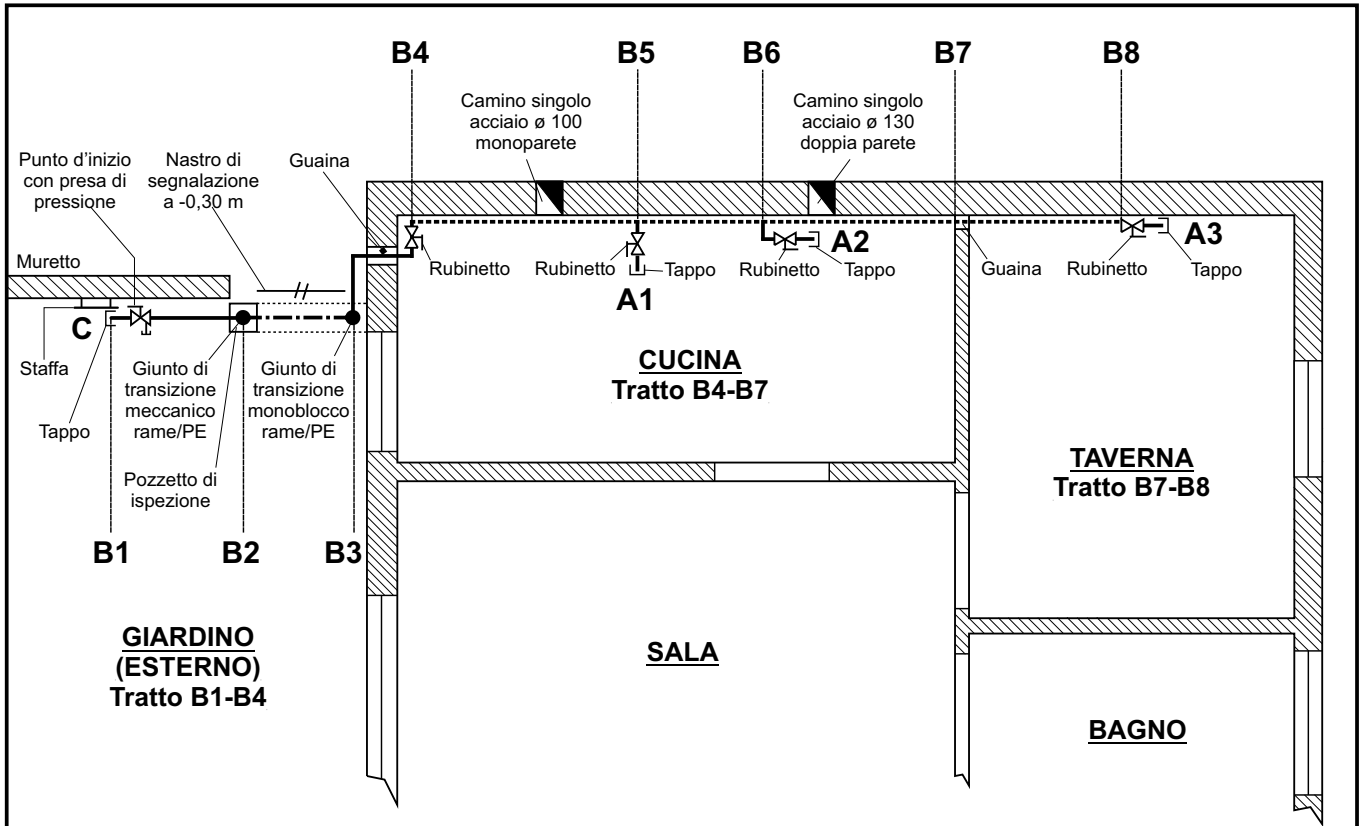
Esempio 1a)

Impianto di portata termica complessiva pari a 54,5 kW, gruppo di misura ubicato nel giardino, senza la presenza degli apparecchi all'interno dell'unità abitativa. L'esempio comprende:

un progetto a firma di un professionista (rif. 4) completo di elenco dei materiali (rif. 5) - l'elaborato grafico di cui al (rif. 6) è sostituito dal progetto-, verbale/rapporto di collaudo (prova di tenuta) dell'impianto.

ESEMPIO 1a)

ESEMPIO DI PROGETTO, ELABORATO GRAFICO CON ELENCO DEI MATERIALI (solo predisposizioni)



Legenda:

Posa sottotraccia/sottopavimento effettuata entro 20 cm dagli spigoli.

Lo staffaggio delle tubazioni in vista è stato eseguito nel rispetto delle distanze previste dalla UNI 7129:2008.

Le tipologie delle giunzioni non specificate (gomiti, ti ecc.) sono saldate (brasatura capillare dolce), mentre le giunzioni dei rubinetti e tappi sono filettate.

Tratto **B1-B2** tubazione rame ø, 35 mm a vista l = 2,5 mt e n° 3 curve.

Tratto **B2-B3** tubazione polietilene ø, 40 mm a -0,60 m interrata l = 3 mt.

Tratto **B3-B4** tubazione rame ø, 35 mm a vista l = 2,5 mt e n° 4 curve.

Tratto **B4-B5** tubazione rame ø, 35 mm sottotraccia/pavimento l = 3 mt in guaina e n° 1 ti.

Tratto **B5-B6** tubazione rame ø, 28 mm sottotraccia/pavimento l = 1,5 mt in guaina e n° 1 ti.

Tratto **B6-B7** tubazione rame ø, 25 mm sottotraccia/pavimento l = 2 mt in guaina.

Tratto **B7-B8** tubazione rame ø, 25 mm sottotraccia/pavimento l = 2 mt in guaina e n°1 curva.

Tratto **B5-A1** tubazione rame ø, 15 mm a vista l = 0,5 mt.

Tratto **B6-A2** tubazione rame ø, 22 mm a vista l = 1 mt e n° 1 curva.

Tratto **B8-A3** tubazione rame ø, 15 mm a vista l = 0,5 mt e n°1 curva.

C: Predisposizione per contatore.

A1: Predisposizione per apparecchio di cottura da 11,5 kW con dispositivo di sorveglianza di fiamma (termocoppia).

A2: Predisposizione per caldaia combinata di tipo C da 33 kW.

A3: Predisposizione per apparecchio di cottura da 10 kW con dispositivo di sorveglianza di fiamma (termocoppia).

ESEMPIO 1a)

VERBALE DI COLLAUDO DELL'IMPIANTO INTERNO (prova di tenuta)

Data del presente controllo: _____ Dichiaro di aver effettuato con esito positivo:	
<input type="checkbox"/> Collaudo di impianti interni domestici e similari di nuova realizzazione (indicare la pressione di prova)	
<input checked="" type="checkbox"/> Prova di tenuta dell'impianto _____ (rif. UNI 7129-1)	
<input type="checkbox"/> Prova di tenuta dell'impianto _____ (rif. D.M. 12/04/96)	<input type="checkbox"/> Verbale di collaudo (D.M. 12/04/96)
<input type="checkbox"/> Prova di tenuta dell'impianto _____ (rif. UNI/TS 11147)	
<input type="checkbox"/> Prova di tenuta dell'impianto _____ (rif. UNI/TS 11340)	
<input type="checkbox"/> Prova di tenuta dell'impianto _____ (rif. UNI/TS 11343)	
<input type="checkbox"/> Prova di tenuta dell'impianto _____ (rif. _____)	
<input type="checkbox"/> Prova di tenuta dell'impianto _____ (rif. _____)	
<input type="checkbox"/> Prova di tenuta dell'impianto _____ (rif. _____)	
Note _____ _____ _____	
Pag. n° _____ di _____	

Esempio 1b)

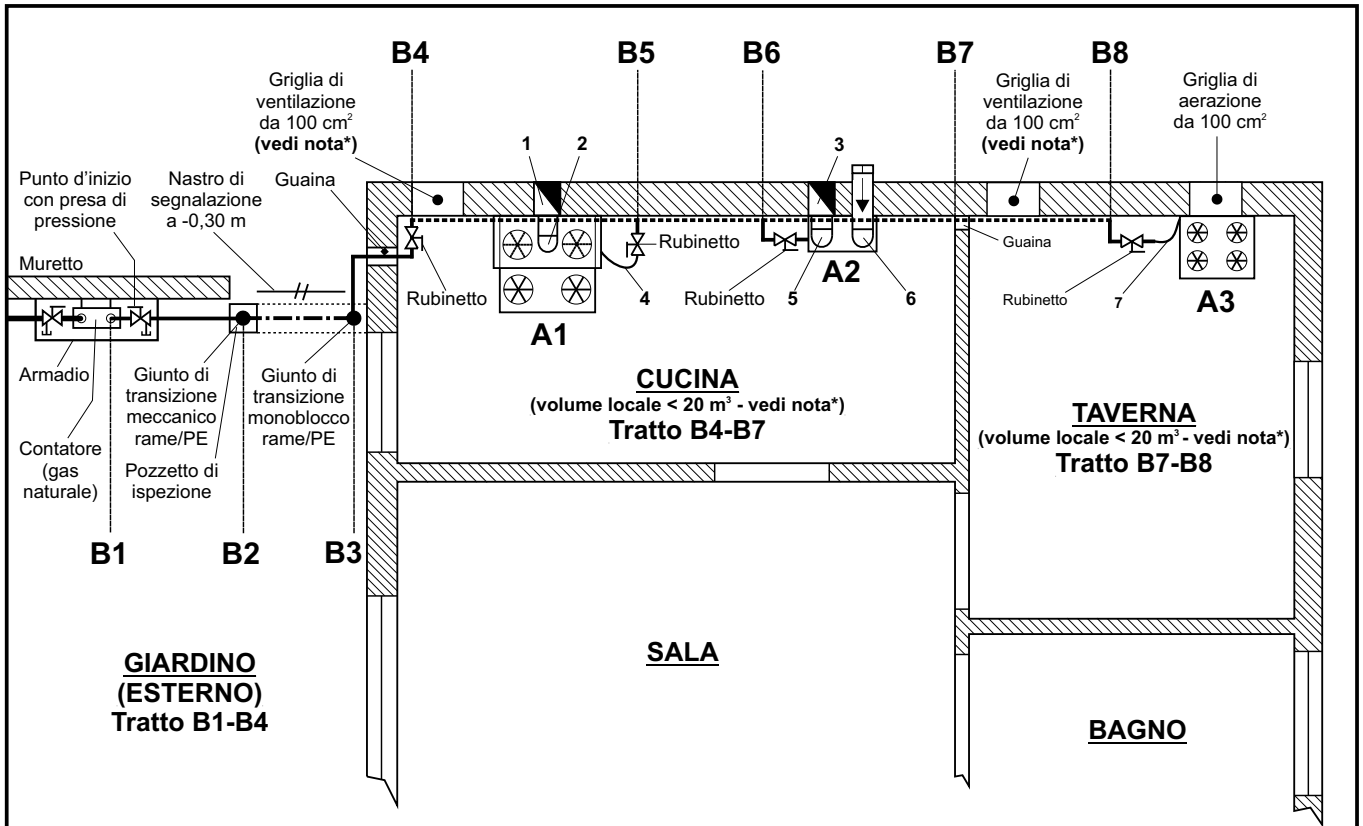
Impianto di portata termica complessiva pari a 54,5 kW, gruppo di misura ubicato nel giardino e tre apparecchi dichiarati.

L'esempio comprende:

un progetto a firma di un professionista (rif. 4) completo di elenco dei materiali (rif. 5) - l'elaborato grafico di cui al (rif. 6) è sostituito dal progetto -, schede di ogni apparecchio installato, verbale/rapporto di collaudo (prova di tenuta) dell'impianto.

ESEMPIO 1b)

ESEMPIO DI PROGETTO, ELABORATO GRAFICO CON ELENCO DEI MATERIALI (con apparecchi presenti)



Legenda:

Posa sottotraccia/sottopavimento effettuata entro 20 cm dagli spigoli.

Lo staffaggio delle tubazioni in vista è stato eseguito nel rispetto delle distanze previste dalla UNI 7129:2008

Le tipologie delle giunzioni non specificate (gomiti, ti ecc.) sono saldate (brasatura capillare dolce), mentre le giunzioni dei rubinetti sono filettate.

Tratto B1-B2 tubazione rame \varnothing 35 mm a vista $l = 2,5$ mt e n° 3 curve.

Tratto B2-B3 tubazione polietilene \varnothing 40 mm a -0,60 m interrata $l = 3$ mt.

Tratto B3-B4 tubazione rame \varnothing 35 mm a vista $l = 2,5$ mt e n° 4 curve.

Tratto B4-B5 tubazione rame \varnothing 35 mm sottotraccia/pavimento $l = 3$ mt in guaina e n° 1 ti.

Tratto B5-B6 tubazione rame \varnothing 28 mm sottotraccia/pavimento $l = 1,5$ mt in guaina e n° 1 ti.

Tratto B6-B7 tubazione rame \varnothing 25 mm sottotraccia/pavimento $l = 2$ mt in guaina.

Tratto B7-B8 tubazione rame \varnothing 25 mm sottotraccia/pavimento $l = 2$ mt in guaina e n°1 curva.

Tratto B5-A1 tubazione rame \varnothing 15 mm a vista $l = 0,5$ mt.

Tratto B6-A2 tubazione rame \varnothing 22 mm a vista $l = 1$ mt e n° 1 curva.

Tratto B8-A3 tubazione rame \varnothing 15 mm a vista $l = 0,5$ mt e n°1 curva.

A1: Apparecchio di cottura da 11,5 kW con dispositivo di sorveglianza di fiamma (termocoppia).

A2: Caldaia combinata di tipo C da 33 kW.

A3: Apparecchio di cottura da 10 kW con dispositivo di sorveglianza di fiamma (termocoppia).

*) L'apertura di ventilazione può non essere realizzata se soddisfatte le seguenti condizioni:

- Se l'evacuazione dei prodotti della combustione degli apparecchi di cottura con dispositivo di sorveglianza di fiamma installati nel locale è assicurata mediante cappa a tiraggio naturale, cappa aspirante elettrica o elettroventilatore e se, contemporaneamente, risultano soddisfatti i seguenti ulteriori requisiti:
- nessun apparecchio di tipo B e/o di tipo A e/o nessun apparecchio di cottura senza dispositivo di sorveglianza di fiamma installato nel locale;
 - portata termica nominale massima complessiva degli apparecchi di cottura con dispositivo di sorveglianza di fiamma installati non maggiore di 11,7 kW;
 - volumetria del locale di installazione non minore di 20 m³. Ai fini del calcolo della volumetria del locale di installazione si considera anche il locale adiacente e comunicante senza interposizione di porte, purchè detto locale non sia adibito a camera da letto, non sia sede di installazione di apparecchi a gas (di tipo A e/o B) e non sia un locale classificato con pericolo di incendio;
 - presenza nel locale di installazione di porte, finestre e/o portafinestra, apribili, e installate su pareti perimetrali rivolte verso l'esterno.

ESEMPIO 1b)

VERBALE DI COLLAUDO DELL'IMPIANTO INTERNO (prova di tenuta)

Data del presente controllo: _____ Dichiaro di aver effettuato con esito positivo:

- Collaudo di impianti interni domestici e similari di nuova realizzazione** (indicare la pressione di prova)
- Prova di tenuta dell'impianto _____ (rif. UNI 7129-1)
- Prova di tenuta dell'impianto _____ (rif. D.M. 12/04/96) Verbale di collaudo (D.M. 12/04/96)
- Prova di tenuta dell'impianto _____ (rif. UNI/TS 11147)
- Prova di tenuta dell'impianto _____ (rif. UNI/TS 11340)
- Prova di tenuta dell'impianto _____ (rif. UNI/TS 11343)
- Prova di tenuta dell'impianto _____ (rif. _____)
- Prova di tenuta dell'impianto _____ (rif. _____)
- Prova di tenuta dell'impianto _____ (rif. _____)

Note _____

Pag. n° _____ di _____

ESEMPIO 1b) - APPARECCHIO A1

INSTALLAZIONE DEGLI APPARECCHI, VENTILAZIONE E AERAZIONE DEI LOCALI, EVACUAZIONE DEI PRODOTTI DELLA COMBUSTIONE APPARECCHI DI COTTURA(*)

<p>Apparecchi di cottura: Apparecchi destinati alla cottura dei cibi quali fornelli, forni a gas e piani di cottura siano essi ad incasso, separati fra loro oppure incorporati in un unico apparecchio chiamato solitamente "cucina a gas".</p> <p><input checked="" type="checkbox"/> Dichiaro che le apparecchiature installate sono provviste di marcatura CE e predisposte per il tipo di gas utilizzato.</p>		
Apparecchio		Rif.(1)
<input checked="" type="checkbox"/> Piano di cottura	Dispositivo di sorveglianza di fiamma (termocoppia) <input checked="" type="checkbox"/> si <input type="checkbox"/> no	<input type="checkbox"/> Forno a gas
<p>Portata termica nominale (kW) <u>11,5</u> Marca/Modello <u>BETA GAS XJK</u></p>		
Tipo di installazione		Tipo di esecuzione
<input checked="" type="checkbox"/> Preesistente <input type="checkbox"/> Nuova		<input type="checkbox"/> Posa <input type="checkbox"/> Allacciamento(**)
Tipo di collegamento		
Per apparecchi fissi/incasso		Per apparecchi mobili
<input type="checkbox"/> Flessibile non metallico UNI EN 1762 <input checked="" type="checkbox"/> Flessibile metallico <input type="checkbox"/> Rigido <input type="checkbox"/> Altro(2) _____		<input type="checkbox"/> Flessibile non metallico UNI 7140 <input type="checkbox"/> Flessibile non metallico UNI EN 1762 <input type="checkbox"/> Flessibile metallico <input type="checkbox"/> Altro(2) _____
Locale contenente l'apparecchio (destinazione d'uso del locale)		
<input checked="" type="checkbox"/> Cucina <input type="checkbox"/> Monolocale <input type="checkbox"/> Altro(1) _____		
Sistemi di ventilazione		
<input checked="" type="checkbox"/> Diretta <input type="checkbox"/> Indiretta <input type="checkbox"/> Condotti di ventilazione <input type="checkbox"/> Non necessaria		
<input type="checkbox"/> Ventilazione meccanica controllata (VMC)		
Superficie netta richiesta cm ² <u>100</u> Superficie totale netta presente cm ² <u>100</u> Posizione (rispetto al pavimento) <input type="checkbox"/> Alto <input checked="" type="checkbox"/> Basso		
Sistemi di aerazione/Evacuazione dei prodotti della combustione		
<input type="checkbox"/> Diretta <input type="checkbox"/> Condotti di aerazione <input type="checkbox"/> Sistemi di ricambio di aria controllato		
Superficie netta richiesta cm ² _____ Superficie totale netta presente cm ² _____ Posizione (rispetto al pavimento) <input type="checkbox"/> Alto		
<input checked="" type="checkbox"/> Camino/Condotto singolo (pressione negativa/positiva) <input type="checkbox"/> Condotto collettivo (pressione negativa) <input type="checkbox"/> Sistema intubato		
<input type="checkbox"/> Diretto all'esterno terminale a parete <input type="checkbox"/> Diretto all'esterno terminale a tetto		
<input checked="" type="checkbox"/> Cappa a tiraggio naturale <input type="checkbox"/> Cappa aspirante elettrica (munita di ventilatore) m ³ /h _____ <input type="checkbox"/> Elettroventilatore m ³ /h _____		
<input checked="" type="checkbox"/> Canale di esalazione: Diametro (mm) <u>120</u> Tipo di materiale <u>METALLICO</u>		
n° cambi di direzione <u>1</u> Lunghezza (m) <u>1,5</u>		
Note: _____		
<p>LEGENDA:</p> <p>(*) Ogni apparecchio deve avere una propria scheda anche in presenza di più apparecchi installati nello stesso locale.</p> <p>(**) L'allacciamento degli apparecchi all'impianto interno deve avvenire contestualmente alla messa in servizio dell'impianto (rif. UNI 7129-4 punto 4.1).</p> <p>(1) Il riferimento (Rif.) si indica (ad esempio con numeri e/o lettere) in presenza di schemi/elaborati grafici di impianto che richiedono tale riferimento.</p> <p>(2) Altro: specificare.</p>		
Pag. n° _____ di _____		

ESEMPIO 1b) - APPARECCHIO A3

INSTALLAZIONE DEGLI APPARECCHI, VENTILAZIONE E AERAZIONE DEI LOCALI, EVACUAZIONE DEI PRODOTTI DELLA COMBUSTIONE APPARECCHI DI COTTURA(*)

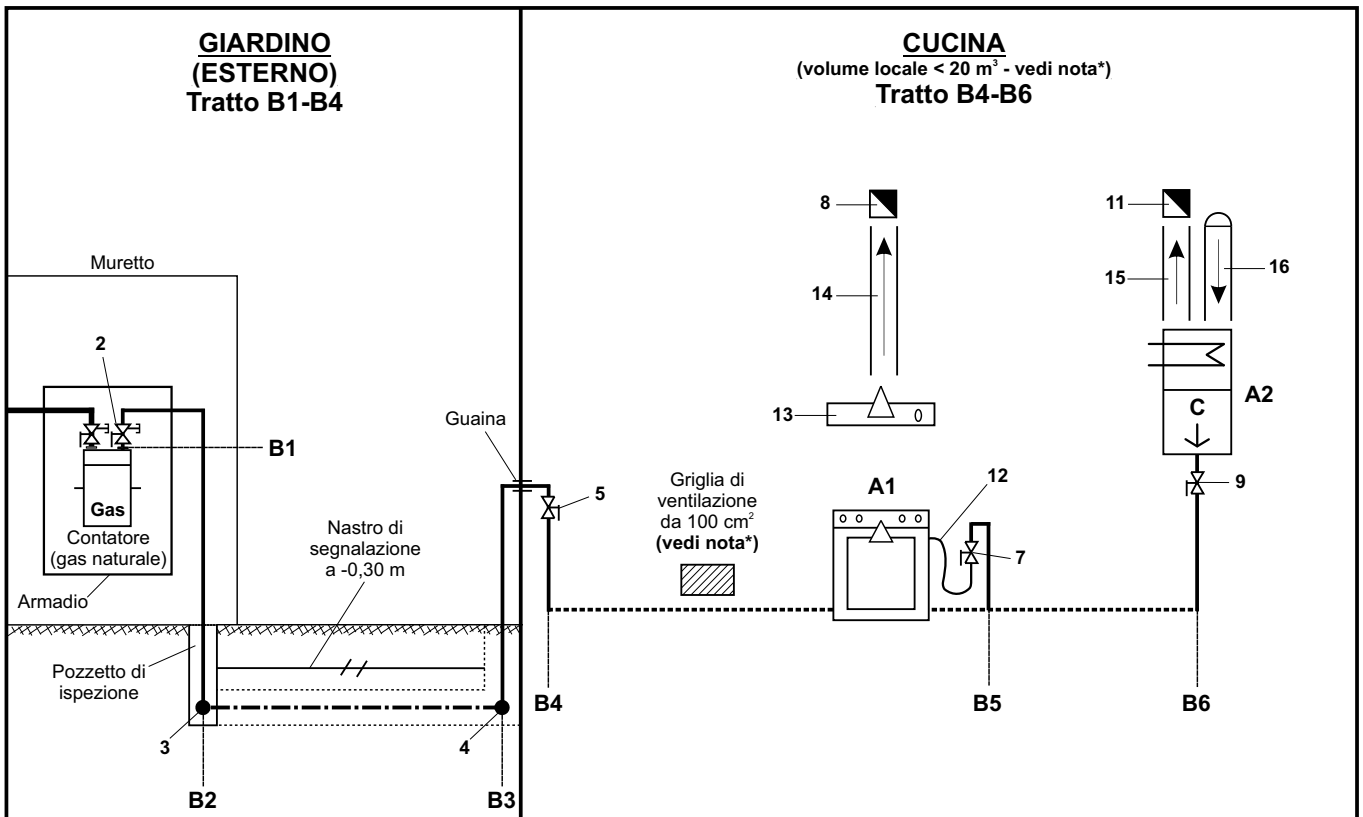
<p>Apparecchi di cottura: Apparecchi destinati alla cottura dei cibi quali fornelli, forni a gas e piani di cottura siano essi ad incasso, separati fra loro oppure incorporati in un unico apparecchio chiamato solitamente "cucina a gas".</p> <p><input checked="" type="checkbox"/> Dichiaro che le apparecchiature installate sono provviste di marcatura CE e predisposte per il tipo di gas utilizzato.</p>		
Apparecchio		Rif.(1)
<input checked="" type="checkbox"/> Piano di cottura	Dispositivo di sorveglianza di fiamma (termocoppia) <input checked="" type="checkbox"/> si <input type="checkbox"/> no	<input type="checkbox"/> Forno a gas
Portata termica nominale (kW) <u>10</u> Marca/Modello <u>BETA GAS XJK</u>		
Tipo di installazione		Tipo di esecuzione
<input checked="" type="checkbox"/> Preesistente <input type="checkbox"/> Nuova		<input type="checkbox"/> Posa <input type="checkbox"/> Allacciamento(**)
Tipo di collegamento		
Per apparecchi fissi/incasso		Per apparecchi mobili
<input type="checkbox"/> Flessibile non metallico UNI EN 1762 <input checked="" type="checkbox"/> Flessibile metallico <input type="checkbox"/> Rigido <input type="checkbox"/> Altro(2) _____		<input type="checkbox"/> Flessibile non metallico UNI 7140 <input type="checkbox"/> Flessibile non metallico UNI EN 1762 <input type="checkbox"/> Flessibile metallico <input type="checkbox"/> Altro(2) _____
Locale contenente l'apparecchio (destinazione d'uso del locale)		
<input type="checkbox"/> Cucina <input type="checkbox"/> Monolocale <input checked="" type="checkbox"/> Altro(1) <u>YAVEDMA</u>		
Sistemi di ventilazione		
<input checked="" type="checkbox"/> Diretta <input type="checkbox"/> Indiretta <input type="checkbox"/> Condotti di ventilazione <input type="checkbox"/> Non necessaria <input type="checkbox"/> Ventilazione meccanica controllata (VMC)		
Superficie netta richiesta cm ² <u>100</u> Superficie totale netta presente cm ² <u>100</u> Posizione (rispetto al pavimento) <input type="checkbox"/> Alto <input checked="" type="checkbox"/> Basso		
Sistemi di aerazione/Evacuazione dei prodotti della combustione		
<input checked="" type="checkbox"/> Diretta <input type="checkbox"/> Condotti di aerazione <input type="checkbox"/> Sistemi di ricambio di aria controllato		
Superficie netta richiesta cm ² <u>100</u> Superficie totale netta presente cm ² _____ Posizione (rispetto al pavimento) <input type="checkbox"/> Alto		
<input type="checkbox"/> Camino/Condotto singolo (pressione negativa/positiva) <input type="checkbox"/> Condotto collettivo (pressione negativa) <input type="checkbox"/> Sistema intubato		
<input type="checkbox"/> Diretto all'esterno terminale a parete <input type="checkbox"/> Diretto all'esterno terminale a tetto		
<input type="checkbox"/> Cappa a tiraggio naturale <input type="checkbox"/> Cappa aspirante elettrica (munita di ventilatore) m ³ /h _____ <input type="checkbox"/> Elettroventilatore m ³ /h _____		
<input type="checkbox"/> Canale di esalazione: Diametro (mm) _____ Tipo di materiale _____ n° cambi di direzione _____ Lunghezza (m) _____		
Note: _____ _____		
LEGENDA:		
(*) Ogni apparecchio deve avere una propria scheda anche in presenza di più apparecchi installati nello stesso locale. (**) L'allacciamento degli apparecchi all'impianto interno deve avvenire contestualmente alla messa in servizio dell'impianto (rif. UNI 7129-4 punto 4.1). (1) Il riferimento (Rif.) si indica (ad esempio con numeri e/o lettere) in presenza di schemi/elaborati grafici di impianto che richiedono tale riferimento. (2) Altro: specificare.		
Pag. n° _____ di _____		

B.2.2 Esempio 2

Impianto di portata termica pari a 33 kW, gruppo di misura ubicato nel giardino e due apparecchi dichiarati all'interno dell'unità abitativa. L'esempio comprende una relazione con la tipologia dei materiali (rif. 5), uno schema (rif. 6) senza elenco dei materiali, schede di ogni apparecchio installato, verbale/rapporto di collaudo (prova di tenuta) dell'impianto.

ESEMPIO 2

ESEMPIO DI SCHEMA CON INDICAZIONI PARZIALI E SENZA ELENCO MATERIALI (con apparecchi presenti)



*) L'apertura di ventilazione può non essere realizzata se soddisfatte le seguenti condizioni:

Se l'evacuazione dei prodotti della combustione degli apparecchi di cottura con dispositivo di sorveglianza di fiamma installati nel locale è assicurata mediante cappa a tiraggio naturale, cappa aspirante elettrica o elettroventilatore e se, contemporaneamente, risultano soddisfatti i seguenti ulteriori requisiti:

- nessun apparecchio di tipo B e/o di tipo A e/o nessun apparecchio di cottura senza dispositivo di sorveglianza di fiamma installato nel locale;
- portata termica nominale massima complessiva degli apparecchi di cottura con dispositivo di sorveglianza di fiamma installati non maggiore di 11,7 kW;
- volumetria del locale di installazione non minore di 20 m³. Ai fini del calcolo della volumetria del locale di installazione si considera anche il locale adiacente e comunicante senza interposizione di porte, purché detto locale non sia adibito a camera da letto, non sia sede di installazione di apparecchi a gas (di tipo A e/o B) e non sia un locale classificato con pericolo di incendio;
- presenza nel locale di installazione di porte, finestre e/o portafinestra, apribili, e installate su pareti perimetrali rivolte verso l'esterno.

ESEMPIO 2

VERBALE DI COLLAUDO DELL'IMPIANTO INTERNO (prova di tenuta)

Data del presente controllo: _____ Dichiaro di aver effettuato con esito positivo:

- Collaudo di impianti interni domestici e similari di nuova realizzazione** (indicare la pressione di prova)
- Prova di tenuta dell'impianto _____ (rif. UNI 7129-1)
- Prova di tenuta dell'impianto _____ (rif. D.M. 12/04/96) Verbale di collaudo (D.M. 12/04/96)
- Prova di tenuta dell'impianto _____ (rif. UNI/TS 11147)
- Prova di tenuta dell'impianto _____ (rif. UNI/TS 11340)
- Prova di tenuta dell'impianto _____ (rif. UNI/TS 11343)
- Prova di tenuta dell'impianto _____ (rif. _____)
- Prova di tenuta dell'impianto _____ (rif. _____)
- Prova di tenuta dell'impianto _____ (rif. _____)

Note _____

Pag. n° _____ di _____

ESEMPIO 2 - APPARECCHIO A1

INSTALLAZIONE DEGLI APPARECCHI, VENTILAZIONE E AERAZIONE DEI LOCALI, EVACUAZIONE DEI PRODOTTI DELLA COMBUSTIONE APPARECCHI DI COTTURA(*)

<p>Apparecchi di cottura: Apparecchi destinati alla cottura dei cibi quali fornelli, forni a gas e piani di cottura siano essi ad incasso, separati fra loro oppure incorporati in un unico apparecchio chiamato solitamente "cucina a gas".</p> <p><input checked="" type="checkbox"/> Dichiaro che le apparecchiature installate sono provviste di marcatura CE e predisposte per il tipo di gas utilizzato.</p>		
Apparecchio		Rif.(1)
<input checked="" type="checkbox"/> Piano di cottura	Dispositivo di sorveglianza di fiamma (termocoppia) <input checked="" type="checkbox"/> si <input type="checkbox"/> no	<input type="checkbox"/> Forno a gas
Portata termica nominale (kW) <u>6</u> Marca/Modello <u>BETA GAS XJK</u>		
Tipo di installazione		Tipo di esecuzione
<input checked="" type="checkbox"/> Preesistente <input type="checkbox"/> Nuova		<input type="checkbox"/> Posa <input type="checkbox"/> Allacciamento(**)
Tipo di collegamento		
Per apparecchi fissi/incasso		Per apparecchi mobili
<input type="checkbox"/> Flessibile non metallico UNI EN 1762 <input checked="" type="checkbox"/> Flessibile metallico <input type="checkbox"/> Rigido <input type="checkbox"/> Altro(2) _____		<input type="checkbox"/> Flessibile non metallico UNI 7140 <input type="checkbox"/> Flessibile non metallico UNI EN 1762 <input type="checkbox"/> Flessibile metallico <input type="checkbox"/> Altro(2) _____
Locale contenente l'apparecchio (destinazione d'uso del locale)		
<input checked="" type="checkbox"/> Cucina <input type="checkbox"/> Monolocale <input type="checkbox"/> Altro(1) _____		
Sistemi di ventilazione		
<input checked="" type="checkbox"/> Diretta <input type="checkbox"/> Indiretta <input type="checkbox"/> Condotti di ventilazione <input type="checkbox"/> Non necessaria		
<input type="checkbox"/> Ventilazione meccanica controllata (VMC) Superficie netta richiesta cm ² <u>100</u> Superficie totale netta presente cm ² <u>100</u> Posizione (rispetto al pavimento) <input type="checkbox"/> Alto <input checked="" type="checkbox"/> Basso		
Sistemi di aerazione/Evacuazione dei prodotti della combustione		
<input type="checkbox"/> Diretta <input type="checkbox"/> Condotti di aerazione <input type="checkbox"/> Sistemi di ricambio di aria controllato Superficie netta richiesta cm ² _____ Superficie totale netta presente cm ² _____ Posizione (rispetto al pavimento) <input type="checkbox"/> Alto		
<input checked="" type="checkbox"/> Camino/Condotto singolo (pressione negativa/positiva) <input type="checkbox"/> Condotto collettivo (pressione negativa) <input type="checkbox"/> Sistema intubato <input type="checkbox"/> Diretto all'esterno terminale a parete <input type="checkbox"/> Diretto all'esterno terminale a tetto		
<input checked="" type="checkbox"/> Cappa a tiraggio naturale <input type="checkbox"/> Cappa aspirante elettrica (munita di ventilatore) m ³ /h _____ <input type="checkbox"/> Elettroventilatore m ³ /h _____		
<input checked="" type="checkbox"/> Canale di esalazione: Diametro (mm) <u>80</u> Tipo di materiale <u>METALLICO</u> n° cambi di direzione <u>1</u> Lunghezza (m) <u>15</u>		
Note: _____		
<p>LEGENDA:</p> <p>(*) Ogni apparecchio deve avere una propria scheda anche in presenza di più apparecchi installati nello stesso locale.</p> <p>(**) L'allacciamento degli apparecchi all'impianto interno deve avvenire contestualmente alla messa in servizio dell'impianto (rif. UNI 7129-4 punto 4.1).</p> <p>(1) Il riferimento (Rif.) si indica (ad esempio con numeri e/o lettere) in presenza di schemi/elaborati grafici di impianto che richiedono tale riferimento.</p> <p>(2) Altro: specificare.</p>		
Pag. n° _____ di _____		

ESEMPIO 2 - APPARECCHIO A2

INSTALLAZIONE DEGLI APPARECCHI, VENTILAZIONE E AERAZIONE DEI LOCALI, EVACUAZIONE DEI PRODOTTI DELLA COMBUSTIONE APPARECCHI DI TIPO C(*)

Apparecchi di tipo C: Apparecchio il cui circuito di combustione (prelievo dell'aria comburente, camera di combustione, scambiatore di calore e evacuazione dei prodotti della combustione) è a tenuta rispetto al locale in cui l'apparecchio è installato. Il prelievo dell'aria comburente e l'evacuazione dei prodotti della combustione avvengono direttamente all'esterno del locale.

Dichiaro che le apparecchiature installate sono provviste di marcatura CE e predisposte per il tipo di gas utilizzato.

Apparecchio <input type="checkbox"/> Scaldabagno <input checked="" type="checkbox"/> Caldaia <input type="checkbox"/> Stufa <input type="checkbox"/> Radiatore a gas <input type="checkbox"/> Altro(1) _____		Rif.(2) _____	Tipo <input type="checkbox"/> Tiraggio naturale <input checked="" type="checkbox"/> Con ventilatore
---	--	------------------	---

Portata termica nominale (kW) 27 Marca/Modello ZETA GAS XQZ

Tipo di installazione <input type="checkbox"/> Preesistente <input checked="" type="checkbox"/> Nuova	Tipo di esecuzione <input checked="" type="checkbox"/> Posa <input checked="" type="checkbox"/> Allacciamento(**)
---	---

Tipo di collegamento

Flessibile metallico Rigido Altro(1) _____

Locale contenente l'apparecchio (destinazione d'uso del locale)

Cucina Sala/Soggiorno Camera da letto Bagno Anticamera notte/giorno Corridoio Ripostiglio Soffitta
 Lavanderia Monolocale Veranda chiusa Terrazza/Balcone aperto Vano tecnico Centrale Termica
 Altro(1) _____

Sistemi di aerazione (nel caso di locali non aerabili)

Diretta Condotti di aerazione Superficie netta richiesta cm² _____
 Superficie totale netta presente cm² _____ Posizione (rispetto al pavimento) Alto Basso

Sistemi di evacuazione dei prodotti della combustione

Camino singolo Canna collettiva Canna collettiva ramificata Sistema intubato
 Diretto all'esterno terminale a parete Diretto all'esterno terminale a tetto

Sistema fumario: Coassiale Diametro (mm) _____ Tipo di materiale _____
 Lunghezza (m) _____ n° cambi di direzione _____

Sdoppiato: condotto fumi Diametro (mm) _____ Tipo di materiale _____
 Lunghezza (m) _____ n° cambi di direzione _____

Sdoppiato: condotto aria Diametro (mm) _____ Tipo di materiale _____
 Lunghezza (m) _____ n° cambi di direzione _____

Collettore Diametro (mm) _____ Tipo di materiale _____
 Lunghezza (m) _____ n° cambi di direzione _____

Altro(1) _____

Note: _____

LEGENDA:

(*) Ogni apparecchio deve avere una propria scheda anche in presenza di più apparecchi installati nello stesso locale.

(**) L'allacciamento degli apparecchi all'impianto interno deve avvenire contestualmente alla messa in servizio dell'impianto (rif. UNI 7129-4 punto 4.1).

(1) Altro: specificare.

(2) Il riferimento (Rif.) si indica (ad esempio con numeri e/o lettere) in presenza di schemi/elaborati grafici di impianto che richiedono tale riferimento.

ESEMPIO 2 - SCHEDA CON ELENCO MATERIALI

DESCRIZIONE DELL'OPERA COME ESEGUITA - RELAZIONE CON TIPOLOGIE DEI MATERIALI UTILIZZATI PUNTO D'INIZIO; PRESA DI PRESSIONE; VALVOLA DI INTERCETTAZIONE GENERALE

<p>Punto d'inizio: ø <u>3/4</u> <input type="checkbox"/> Dotato di dispositivo di blocco (chiave) <input checked="" type="checkbox"/> si <input type="checkbox"/> no</p> <p>Ubicazione:</p> <p><input checked="" type="checkbox"/> Immediatamente a valle del gruppo di misura</p> <p><input type="checkbox"/> Immediatamente a valle di una derivazione di impianto domestico/similare e impianto centrale termica > 35 kW , cicli produttivi, ecc.</p> <p><input type="checkbox"/> Immediatamente a valle del gruppo di riduzione qualora l'altra derivazione sia alimentata con pressione maggiore di quella prevista dalla UNI 7129 (40 mbar)</p> <p><input type="checkbox"/> All'interno dell'alloggio <input type="checkbox"/> All'esterno dell'alloggio <input type="checkbox"/> Balcone <input type="checkbox"/> Installazione singola <input checked="" type="checkbox"/> Installazione in batteria</p> <p><input type="checkbox"/> Altro (specificare) _____</p> <p>Note _____</p> <p>_____</p> <p>_____</p>
<p>Presa di pressione:</p> <p>Integrata nel punto d'inizio <input checked="" type="checkbox"/> si <input type="checkbox"/> no</p> <p>Se no specificare ubicazione _____</p> <p>Note _____</p> <p>_____</p> <p>_____</p>
<p>Valvola di intercettazione generale: <input checked="" type="checkbox"/> si ø <u>3/4</u> <input type="checkbox"/> no(1)</p> <p>Ubicazione:</p> <p><input checked="" type="checkbox"/> All'interno dell'alloggio <input type="checkbox"/> All'esterno dell'alloggio <input type="checkbox"/> Balcone <input type="checkbox"/> Giardino</p> <p><input type="checkbox"/> Altro (specificare) _____</p> <p>Tipo: <input checked="" type="checkbox"/> manuale in luogo di esclusiva pertinenza <input type="checkbox"/> elettrovalvola con comando a distanza</p> <p>Note _____</p> <p>_____</p> <p>_____</p> <p>(1) In alternativa alla valvola di intercettazione generale, nel caso di impianti interni di distribuzione particolarmente complessi, è consentito sezionare l'impianto utilizzando più valvole di intercettazione.</p>
Pag. n° _____ di _____

ESEMPIO 2 - SCHEDA CON ELENCO MATERIALI - POSA IN VISTA

DESCRIZIONE DELL'OPERA COME ESEGUITA - RELAZIONE CON TIPOLOGIE DEI MATERIALI UTILIZZATI Posa all'ESTERNO di edifici

Materiale tubazioni	Rif.(1)	Ø	Lunghezza tot. (m)	Tipo di giunzione							
<input type="checkbox"/> Acciaio	_____	_____	_____	<input type="checkbox"/> Saldatura <input type="checkbox"/> Filettatura <input type="checkbox"/> Meccanica <input type="checkbox"/> Altro(2) _____							
Pezzi speciali sulle tubazioni			Rif.(1)	Ø	Q.tà (n°)	Rif.(1)	Ø	Q.tà (n°)	Rif.(1)	Ø	Q.tà (n°)
<input type="checkbox"/> Dispositivi di intercettazione* <input type="checkbox"/> Curve <input type="checkbox"/> Riduzioni <input type="checkbox"/> Tappi <input type="checkbox"/> Gomiti <input type="checkbox"/> Raccordi a T <input type="checkbox"/> Giunto tre pezzi <input type="checkbox"/> Altro(3) _____			_____	_____	_____	_____	_____	_____	_____	_____	_____
*Precisare se: <input type="checkbox"/> Dotato di tappo (predisposizione) <input type="checkbox"/> Allacciato all'impianto/apparecchio Note _____											

Materiale tubazioni	Rif.(1)	Ø	Lunghezza tot. (m)	Tipo di giunzione							
<input checked="" type="checkbox"/> Rame	_____	22	2,4	<input checked="" type="checkbox"/> Brasatura <input type="checkbox"/> Meccanica <input type="checkbox"/> Altro(2) _____							
Pezzi speciali sulle tubazioni			Rif.(1)	Ø	Q.tà (n°)	Rif.(1)	Ø	Q.tà (n°)	Rif.(1)	Ø	Q.tà (n°)
<input type="checkbox"/> Dispositivi di intercettazione* <input type="checkbox"/> Curve <input type="checkbox"/> Riduzioni <input type="checkbox"/> Tappi <input checked="" type="checkbox"/> Gomiti <input type="checkbox"/> Raccordi a T <input type="checkbox"/> Giunto tre pezzi <input type="checkbox"/> Altro(3) _____			_____	22	3	_____	_____	_____	_____	_____	_____
*Precisare se: <input type="checkbox"/> Dotato di tappo (predisposizione) <input type="checkbox"/> Allacciato all'impianto/apparecchio Note _____											

Materiale tubazioni	Rif.(1)	Ø	Lunghezza tot. (m)	Tipo di giunzione							
<input type="checkbox"/> Altro(4) _____	_____	_____	_____	<input type="checkbox"/> Saldatura <input type="checkbox"/> Filettatura <input type="checkbox"/> Meccanica <input type="checkbox"/> Altro(2) _____							
Pezzi speciali sulle tubazioni			Rif.(1)	Ø	Q.tà (n°)	Rif.(1)	Ø	Q.tà (n°)	Rif.(1)	Ø	Q.tà (n°)
<input type="checkbox"/> Dispositivi di intercettazione* <input type="checkbox"/> Curve <input type="checkbox"/> Riduzioni <input type="checkbox"/> Tappi <input type="checkbox"/> Gomiti <input type="checkbox"/> Raccordi a T <input type="checkbox"/> Giunto tre pezzi <input type="checkbox"/> Altro(3) _____			_____	_____	_____	_____	_____	_____	_____	_____	_____
*Precisare se: <input type="checkbox"/> Dotato di tappo (predisposizione) <input type="checkbox"/> Allacciato all'impianto/apparecchio Note _____											

ELEMENTI ACCESSORI

- Guaina: materiale _____ Giunto dielettrico: quantità _____
 Altro (specificare) _____
 Struttura di protezione (specificare) _____

LEGENDA

- (1) Il riferimento (Rif.) si indica (ad esempio con numeri e/o lettere) in presenza di schemi/elaborati grafici di impianto che richiedono tale riferimento.
 (2) Altro: specificare ad esempio il tipo di giunzione meccanica "a compressione", meccanica "a pressare".
 (3) Altro: specificare ulteriori pezzi speciali come ad esempio raccordi a croce, nipples, prese di pressione complete di tappo, giunto di compensazione, ecc.
 (4) Altro: specificare l'impiego di ulteriori materiali, oppure nei casi in cui venga utilizzato il polietilene per il collegamento al contatore.

ESEMPIO 2 - SCHEDA CON ELENCO MATERIALI - POSA INTERRATA

DESCRIZIONE DELL'OPERA COME ESEGUITA - RELAZIONE CON TIPOLOGIE DEI MATERIALI UTILIZZATI Posa all'ESTERNO di edifici

Materiale tubazioni	Rif.(1)	Ø	Lunghezza tot. (m)	Tipo di giunzione			Profondità interrimento				
<input type="checkbox"/> Acciaio rivestito	_____	_____	_____	<input type="checkbox"/> Saldatura	_____		_____				
	_____	_____	_____	<input type="checkbox"/> Filettatura(5)	_____		_____				
	_____	_____	_____	<input type="checkbox"/> Meccanica(5)	_____		_____				
	_____	_____	_____	<input type="checkbox"/> Altro(2)	_____		_____				
Pezzi speciali sulle tubazioni			Rif.(1)	Ø	Q.tà (n°)	Rif.(1)	Ø	Q.tà (n°)	Rif.(1)	Ø	Q.tà (n°)
<input type="checkbox"/> Dispositivi di intercettazione*			_____	_____	_____	_____	_____	_____	_____	_____	_____
<input type="checkbox"/> Curve			_____	_____	_____	_____	_____	_____	_____	_____	_____
<input type="checkbox"/> Riduzioni			_____	_____	_____	_____	_____	_____	_____	_____	_____
<input type="checkbox"/> Tappi			_____	_____	_____	_____	_____	_____	_____	_____	_____
<input type="checkbox"/> Gomiti			_____	_____	_____	_____	_____	_____	_____	_____	_____
<input type="checkbox"/> Raccordi a T			_____	_____	_____	_____	_____	_____	_____	_____	_____
<input type="checkbox"/> Giunto tre pezzi			_____	_____	_____	_____	_____	_____	_____	_____	_____
<input type="checkbox"/> Altro(3) _____			_____	_____	_____	_____	_____	_____	_____	_____	_____
*Precisare se: <input type="checkbox"/> Dotato di tappo (predisposizione) <input type="checkbox"/> Allacciato all'impianto										Note _____	

Materiale tubazioni	Rif.(1)	Ø	Lunghezza tot. (m)	Tipo di giunzione			Profondità interrimento				
<input type="checkbox"/> Rame rivestito	_____	_____	_____	<input type="checkbox"/> Brasatura	_____		_____				
	_____	_____	_____	<input type="checkbox"/> Meccanica(5)	_____		_____				
	_____	_____	_____	<input type="checkbox"/> Altro(2)	_____		_____				
Pezzi speciali sulle tubazioni			Rif.(1)	Ø	Q.tà (n°)	Rif.(1)	Ø	Q.tà (n°)	Rif.(1)	Ø	Q.tà (n°)
<input type="checkbox"/> Dispositivi di intercettazione*			_____	_____	_____	_____	_____	_____	_____	_____	_____
<input type="checkbox"/> Curve			_____	_____	_____	_____	_____	_____	_____	_____	_____
<input type="checkbox"/> Riduzioni			_____	_____	_____	_____	_____	_____	_____	_____	_____
<input type="checkbox"/> Tappi			_____	_____	_____	_____	_____	_____	_____	_____	_____
<input type="checkbox"/> Gomiti			_____	_____	_____	_____	_____	_____	_____	_____	_____
<input type="checkbox"/> Raccordi a T			_____	_____	_____	_____	_____	_____	_____	_____	_____
<input type="checkbox"/> Giunto tre pezzi			_____	_____	_____	_____	_____	_____	_____	_____	_____
<input type="checkbox"/> Altro(3) _____			_____	_____	_____	_____	_____	_____	_____	_____	_____
*Precisare se: <input type="checkbox"/> Dotato di tappo (predisposizione) <input type="checkbox"/> Allacciato all'impianto										Note _____	

Materiale tubazioni	Rif.(1)	Ø	Lunghezza tot. (m)	Tipo di giunzione			Profondità interrimento				
<input checked="" type="checkbox"/> Polietilene	_____	25	_____	<input checked="" type="checkbox"/> Saldatura	_____		_____				
	_____	_____	_____	<input type="checkbox"/> Meccanica(5)	_____		_____				
	_____	_____	_____	<input type="checkbox"/> Altro(2)	_____		_____				
Pezzi speciali sulle tubazioni			Rif.(1)	Ø	Q.tà (n°)	Rif.(1)	Ø	Q.tà (n°)	Rif.(1)	Ø	Q.tà (n°)
<input type="checkbox"/> Dispositivi di intercettazione*			_____	_____	_____	_____	_____	_____	_____	_____	_____
<input type="checkbox"/> Curve			_____	_____	_____	_____	_____	_____	_____	_____	_____
<input type="checkbox"/> Riduzioni			_____	_____	_____	_____	_____	_____	_____	_____	_____
<input type="checkbox"/> Tappi			_____	_____	_____	_____	_____	_____	_____	_____	_____
<input type="checkbox"/> Gomiti			_____	_____	_____	_____	_____	_____	_____	_____	_____
<input type="checkbox"/> Raccordi a T			_____	_____	_____	_____	_____	_____	_____	_____	_____
<input type="checkbox"/> Giunto tre pezzi			_____	_____	_____	_____	_____	_____	_____	_____	_____
<input type="checkbox"/> Altro(3) _____			_____	_____	_____	_____	_____	_____	_____	_____	_____
*Precisare se: <input type="checkbox"/> Dotato di tappo (predisposizione) <input type="checkbox"/> Allacciato all'impianto										Note _____	

ELEMENTI ACCESSORI

- Guaina: materiale _____ Nastro di segnalazione
- Pozzetto di ispezione quantità _____ Giunto di transizione: tipo monoblocco tipo meccanico quantità 2
- Struttura di protezione (specificare) _____

LEGENDA

- (1) Il riferimento (Rif.) si indica (ad esempio con numeri e/o lettere) in presenza di schemi/elaborati grafici di impianto che richiedono tale riferimento.
- (2) Altro: specificare ad esempio il tipo di giunzione meccanica "a compressione", meccanica "a pressare".
- (3) Altro: specificare ulteriori pezzi speciali come ad esempio raccordi a croce, nipples, prese di pressione complete di tappo, ecc.
- (5) Ammesse solo se poste in pozzetti ispezionabili.

ESEMPIO 2 - SCHEDA CON ELENCO MATERIALI - POSA IN VISTA

DESCRIZIONE DELL'OPERA COME ESEGUITA - RELAZIONE CON TIPOLOGIE DEI MATERIALI UTILIZZATI Posa all'INTERNO di singole unità immobiliari/locali centrali termiche

Materiale tubazioni	Rif.(1)	Ø	Lunghezza tot. (m)	Tipo di giunzione			Ubicazione/Locale				
<input type="checkbox"/> Acciaio	_____	_____	_____	<input type="checkbox"/> Saldatura	_____		_____				
	_____	_____	_____	<input type="checkbox"/> Filettatura	_____		_____				
	_____	_____	_____	<input type="checkbox"/> Meccanica	_____		_____				
	_____	_____	_____	<input type="checkbox"/> Altro(2)	_____		_____				
Pezzi speciali sulle tubazioni			Rif.(1)	Ø	Q.tà (n°)	Rif.(1)	Ø	Q.tà (n°)	Rif.(1)	Ø	Q.tà (n°)
<input type="checkbox"/> Dispositivi di intercettazione*			_____	_____	_____	_____	_____	_____	_____	_____	_____
<input type="checkbox"/> Curve			_____	_____	_____	_____	_____	_____	_____	_____	_____
<input type="checkbox"/> Riduzioni			_____	_____	_____	_____	_____	_____	_____	_____	_____
<input type="checkbox"/> Tappi			_____	_____	_____	_____	_____	_____	_____	_____	_____
<input type="checkbox"/> Gomiti			_____	_____	_____	_____	_____	_____	_____	_____	_____
<input type="checkbox"/> Raccordi a T			_____	_____	_____	_____	_____	_____	_____	_____	_____
<input type="checkbox"/> Giunto tre pezzi			_____	_____	_____	_____	_____	_____	_____	_____	_____
<input type="checkbox"/> Altro(3)			_____	_____	_____	_____	_____	_____	_____	_____	_____

*Precisare se: Dotato di tappo (predisposizione) Allacciato all'impianto/apparecchio Note _____

Materiale tubazioni	Rif.(1)	Ø	Lunghezza tot. (m)	Tipo di giunzione			Ubicazione/Locale				
<input checked="" type="checkbox"/> Rame	_____	<u>22</u>	<u>2,5</u>	<input checked="" type="checkbox"/> Brasatura	_____		_____				
	_____	_____	_____	<input type="checkbox"/> Meccanica	_____		_____				
	_____	_____	_____	<input type="checkbox"/> Altro(2)	_____		_____				
Pezzi speciali sulle tubazioni			Rif.(1)	Ø	Q.tà (n°)	Rif.(1)	Ø	Q.tà (n°)	Rif.(1)	Ø	Q.tà (n°)
<input checked="" type="checkbox"/> Dispositivi di intercettazione*			_____	<u>22</u>	<u>3</u>	_____	_____	_____	_____	_____	_____
<input type="checkbox"/> Curve			_____	_____	_____	_____	_____	_____	_____	_____	_____
<input type="checkbox"/> Riduzioni			_____	_____	_____	_____	_____	_____	_____	_____	_____
<input type="checkbox"/> Tappi			_____	_____	_____	_____	_____	_____	_____	_____	_____
<input checked="" type="checkbox"/> Gomiti			_____	<u>22</u>	<u>3</u>	_____	_____	_____	_____	_____	_____
<input type="checkbox"/> Raccordi a T			_____	_____	_____	_____	_____	_____	_____	_____	_____
<input checked="" type="checkbox"/> Giunto tre pezzi			_____	<u>22</u>	<u>1</u>	_____	_____	_____	_____	_____	_____
<input type="checkbox"/> Altro(3)			_____	_____	_____	_____	_____	_____	_____	_____	_____

*Precisare se: Dotato di tappo (predisposizione) Allacciato all'impianto/apparecchio Note _____

Materiale tubazioni	Rif.(1)	Ø	Lunghezza tot. (m)	Tipo di giunzione			Ubicazione/Locale				
<input type="checkbox"/> Altro(4)	_____	_____	_____	<input type="checkbox"/> Saldatura	_____		_____				
	_____	_____	_____	<input type="checkbox"/> Filettatura	_____		_____				
	_____	_____	_____	<input type="checkbox"/> Meccanica	_____		_____				
	_____	_____	_____	<input type="checkbox"/> Altro(2)	_____		_____				
Pezzi speciali sulle tubazioni			Rif.(1)	Ø	Q.tà (n°)	Rif.(1)	Ø	Q.tà (n°)	Rif.(1)	Ø	Q.tà (n°)
<input type="checkbox"/> Dispositivi di intercettazione*			_____	_____	_____	_____	_____	_____	_____	_____	_____
<input type="checkbox"/> Curve			_____	_____	_____	_____	_____	_____	_____	_____	_____
<input type="checkbox"/> Riduzioni			_____	_____	_____	_____	_____	_____	_____	_____	_____
<input type="checkbox"/> Tappi			_____	_____	_____	_____	_____	_____	_____	_____	_____
<input type="checkbox"/> Gomiti			_____	_____	_____	_____	_____	_____	_____	_____	_____
<input type="checkbox"/> Raccordi a T			_____	_____	_____	_____	_____	_____	_____	_____	_____
<input type="checkbox"/> Giunto tre pezzi			_____	_____	_____	_____	_____	_____	_____	_____	_____
<input type="checkbox"/> Altro(3)			_____	_____	_____	_____	_____	_____	_____	_____	_____

*Precisare se: Dotato di tappo (predisposizione) Allacciato all'impianto/apparecchio Note _____

ELEMENTI ACCESSORI

- Guaina: materiale _____
- Altro (specificare) _____

LEGENDA

- (1) Il riferimento (Rif.) si indica (ad esempio con numeri e/o lettere) in presenza di schemi/elaborati grafici di impianto che richiedono tale riferimento.
- (2) Altro: specificare ad esempio il tipo di giunzione meccanica "a compressione", meccanica "a pressare".
- (3) Altro: specificare ulteriori pezzi speciali come ad esempio raccordi a croce, nipples, prese di pressione complete di tappo, ecc.
- (4) Altro: specificare l'impiego di ulteriori materiali.

ESEMPIO 2 - SCHEDA CON ELENCO MATERIALI - POSA SOTTOTRACCIA

DESCRIZIONE DELL'OPERA COME ESEGUITA - RELAZIONE CON TIPOLOGIE DEI MATERIALI UTILIZZATI

Posa all'INTERNO di singole unità immobiliari

Materiale tubazioni	Rif.(1)	Ø	Lunghezza tot. (m)	Tipo di giunzione			Ubicazione/Locale				
<input type="checkbox"/> Acciaio	_____	_____	_____	<input type="checkbox"/> Saldatura	_____		_____				
	_____	_____	_____	<input type="checkbox"/> Filettatura(5)	_____		_____				
	_____	_____	_____	<input type="checkbox"/> Meccanica(5)	_____		_____				
	_____	_____	_____	<input type="checkbox"/> Altro(2)	_____		_____				
Pezzi speciali sulle tubazioni			Rif.(1)	Ø	Q.tà (n°)	Rif.(1)	Ø	Q.tà (n°)	Rif.(1)	Ø	Q.tà (n°)
<input type="checkbox"/> Dispositivi di intercettazione*			_____	_____	_____	_____	_____	_____	_____	_____	_____
<input type="checkbox"/> Curve			_____	_____	_____	_____	_____	_____	_____	_____	_____
<input type="checkbox"/> Riduzioni			_____	_____	_____	_____	_____	_____	_____	_____	_____
<input type="checkbox"/> Tappi			_____	_____	_____	_____	_____	_____	_____	_____	_____
<input type="checkbox"/> Gomiti			_____	_____	_____	_____	_____	_____	_____	_____	_____
<input type="checkbox"/> Raccordi a T			_____	_____	_____	_____	_____	_____	_____	_____	_____
<input type="checkbox"/> Giunto tre pezzi			_____	_____	_____	_____	_____	_____	_____	_____	_____
<input type="checkbox"/> Altro(3) _____			_____	_____	_____	_____	_____	_____	_____	_____	_____

*Precisare se: Dotato di tappo (predisposizione) Allacciato all'impianto/apparecchio Note _____

Materiale tubazioni	Rif.(1)	Ø	Lunghezza tot. (m)	Tipo di giunzione			Ubicazione/Locale				
<input checked="" type="checkbox"/> Rame	_____	22	3,8	<input checked="" type="checkbox"/> Brasatura	_____		_____				
	_____	_____	_____	<input type="checkbox"/> Meccanica(5)	_____		_____				
	_____	_____	_____	<input type="checkbox"/> Altro(2)	_____		_____				
Pezzi speciali sulle tubazioni			Rif.(1)	Ø	Q.tà (n°)	Rif.(1)	Ø	Q.tà (n°)	Rif.(1)	Ø	Q.tà (n°)
<input type="checkbox"/> Dispositivi di intercettazione*			_____	_____	_____	_____	_____	_____	_____	_____	_____
<input type="checkbox"/> Curve			_____	_____	_____	_____	_____	_____	_____	_____	_____
<input type="checkbox"/> Riduzioni			_____	_____	_____	_____	_____	_____	_____	_____	_____
<input type="checkbox"/> Tappi			_____	_____	_____	_____	_____	_____	_____	_____	_____
<input checked="" type="checkbox"/> Gomiti			_____	22	2	_____	_____	_____	_____	_____	_____
<input checked="" type="checkbox"/> Raccordi a T			_____	22	1	_____	_____	_____	_____	_____	_____
<input type="checkbox"/> Giunto tre pezzi			_____	_____	_____	_____	_____	_____	_____	_____	_____
<input type="checkbox"/> Altro(3) _____			_____	_____	_____	_____	_____	_____	_____	_____	_____

*Precisare se: Dotato di tappo (predisposizione) Allacciato all'impianto/apparecchio Note _____

Materiale tubazioni	Rif.(1)	Ø	Lunghezza tot. (m)	Tipo di giunzione			Ubicazione/Locale				
<input type="checkbox"/> Altro(4) _____	_____	_____	_____	<input type="checkbox"/> Saldatura	_____		_____				
_____	_____	_____	_____	<input type="checkbox"/> Filettatura(5)	_____		_____				
_____	_____	_____	_____	<input type="checkbox"/> Meccanica(5)	_____		_____				
_____	_____	_____	_____	<input type="checkbox"/> Altro(2)	_____		_____				
Pezzi speciali sulle tubazioni			Rif.(1)	Ø	Q.tà (n°)	Rif.(1)	Ø	Q.tà (n°)	Rif.(1)	Ø	Q.tà (n°)
<input type="checkbox"/> Dispositivi di intercettazione*			_____	_____	_____	_____	_____	_____	_____	_____	_____
<input type="checkbox"/> Curve			_____	_____	_____	_____	_____	_____	_____	_____	_____
<input type="checkbox"/> Riduzioni			_____	_____	_____	_____	_____	_____	_____	_____	_____
<input type="checkbox"/> Tappi			_____	_____	_____	_____	_____	_____	_____	_____	_____
<input type="checkbox"/> Gomiti			_____	_____	_____	_____	_____	_____	_____	_____	_____
<input type="checkbox"/> Raccordi a T			_____	_____	_____	_____	_____	_____	_____	_____	_____
<input type="checkbox"/> Giunto tre pezzi			_____	_____	_____	_____	_____	_____	_____	_____	_____
<input type="checkbox"/> Altro(3) _____			_____	_____	_____	_____	_____	_____	_____	_____	_____

*Precisare se: Dotato di tappo (predisposizione) Allacciato all'impianto/apparecchio Note _____

ELEMENTI ACCESSORI

Guaina: materiale _____ Scatole di ispezione quantità _____
 Altro (specificare) _____

LEGENDA

- (1) Il riferimento (Rif.) si indica (ad esempio con numeri e/o lettere) in presenza di schemi/elaborati grafici di impianto che richiedono tale riferimento.
- (2) Altro: specificare ad esempio il tipo di giunzione meccanica "a compressione", meccanica "a pressare".
- (3) Altro: specificare ulteriori pezzi speciali come ad esempio raccordi a croce, nipples, prese di pressione complete di tappo, ecc.
- (4) Altro: specificare l'impiego di ulteriori materiali (come ad esempio multistrato, PLT-CSST, ecc.).
- (5) Ammesse solo se inserite in scatole ispezionabili a tenuta nella parte murata e con coperchio non a tenuta verso l'ambiente.